



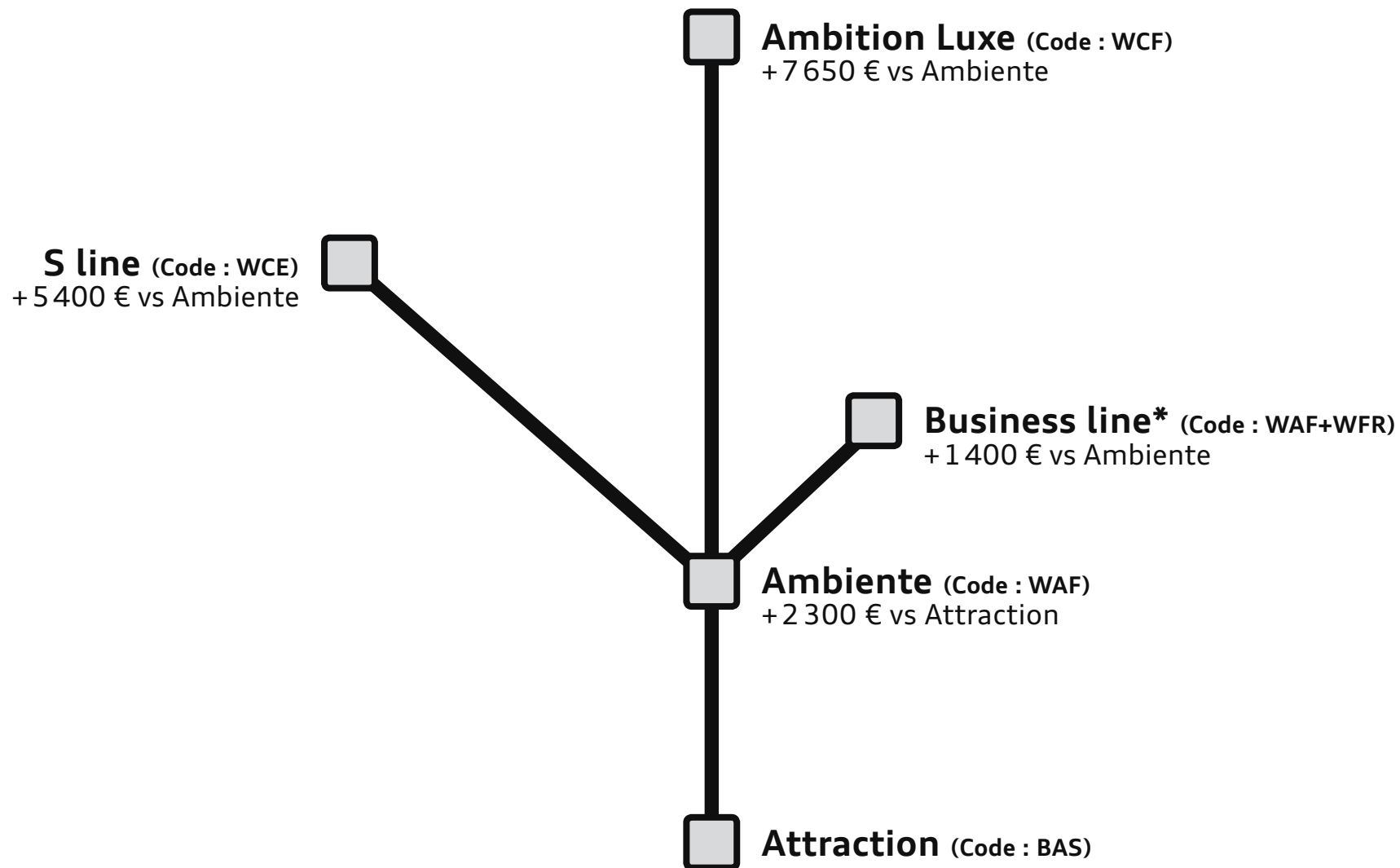
Tarif au 08.12.2011

A4

Berline / Avant

Audi
L'avance par la technologie 





* Version Business line réservée aux personnes morales (à l'exclusion des entités exerçant une activité de commercialisation ou de location courte durée d'automobiles et hors catégories juridiques INSEE n°6. Exemple : sociétés civiles, groupements fonciers, etc.).

A4 berline

CODE FINITION A SAISIR	Puissance	Transmission	Émissions CO ₂ (g/km)	Puissance fiscale (CV)	Prix client TTC					Code Modèle
					Attraction (BAS)	Ambiente (WAF)	Business line** (WAF + WFR)	S line (WCE)	Ambition Luxe (WCF)	
version essence										
1.8 TFSI	120 ch	manuelle 6	151	7***	27 000 €	29 300 €	30 700 €	34 700 €	36 950 €	8K201C0000
1.8 TFSI****	120 ch	multitronic 8	NC	NC	29 000 €	31 300 €	32 700 €	36 700 €	38 950 €	8K201H0000
1.8 TFSI	170 ch	manuelle 6	134	9	29 600 €	31 900 €	33 300 €	37 300 €	39 550 €	8K203C0000
1.8 TFSI	170 ch	multitronic 8	134	9	31 600 €	33 900 €	35 300 €	39 300 €	41 550 €	8K203H0000
1.8 TFSI****	170 ch	quattro manuelle 6	NC	NC	32 100 €	34 400 €	35 800 €	39 800 €	42 050 €	8K20390000
2.0 TFSI****	211 ch	manuelle 6	NC	NC	33 600 €	35 900 €	37 300 €	41 300 €	43 550 €	8K206C0000
2.0 TFSI	211 ch	multitronic 8	140	12***	35 600 €	37 900 €	39 300 €	43 300 €	45 550 €	8K206H0000
2.0 TFSI	211 ch	quattro manuelle 6	159	12***	36 100 €	38 400 €	39 800 €	43 800 €	46 050 €	8K20690000
2.0 TFSI	211 ch	quattro S tronic 7	159	12	38 300 €	40 600 €	42 000 €	46 000 €	48 250 €	8K206Y0000
V6 3.0 TFSI****	272 ch	quattro S tronic 7	NC	NC	—	46 400 €	47 800 €	51 800 €	54 050 €	8K207Y0000
version diesel avec filtre à particules										
2.0 TDI	120 ch	manuelle 6	119	6***	29 200 €	31 500 €	32 900 €	—	—	8K20LC0000
2.0 TDIe*	136 ch	manuelle 6	112	7	31 200 €	33 500 €	34 900 €	—	—	8K2ETC0000
2.0 TDI	143 ch	manuelle 6	119	7	31 200 €	33 500 €	34 900 €	38 900 €	41 150 €	8K20SC0000
2.0 TDI	143 ch	multitronic 8	127	8***	33 200 €	35 500 €	36 900 €	40 900 €	43 150 €	8K20SH0000
2.0 TDI	177 ch	manuelle 6	120	9	33 600 €	35 900 €	37 300 €	41 300 €	43 550 €	8K20WC0000
2.0 TDI	177 ch	multitronic 8	127	9	35 600 €	37 900 €	39 300 €	43 300 €	45 550 €	8K20WH0000
2.0 TDI	177 ch	quattro manuelle 6	134	10***	36 100 €	38 400 €	39 800 €	43 800 €	46 050 €	8K20W90000
2.0 TDI****	177 ch	quattro S tronic 7	NC	NC	38 300 €	40 600 €	42 000 €	46 000 €	48 250 €	8K20WY0000
V6 3.0 TDI****	204 ch	manuelle 6	NC	NC	—	38 700 €	40 100 €	44 100 €	46 350 €	8K20IC0000
V6 3.0 TDI	204 ch	multitronic 8	129	11	—	40 700 €	42 100 €	46 100 €	48 350 €	8K20IH0000
V6 3.0 TDI****	245 ch	quattro manuelle 6	NC	NC	—	44 300 €	45 700 €	49 700 €	51 950 €	8K20J90000
V6 3.0 TDI	245 ch	quattro S tronic 7	149	14	—	46 500 €	47 900 €	51 900 €	54 150 €	8K20JY0000
version diesel avec filtre à particules et catalyseur d'oxydation avec réservoir AdBlue⁽¹⁾										
V6 3.0 TDI Clean Diesel	245 ch	quattro S tronic 7	149	14***	—	47 650 €	49 050 €	53 050 €	55 300 €	8K20BY0000

* e : efficacité accrue, en faveur de l'environnement. Principe de moteur permettant de réduire les consommations et émissions de CO₂ par rapport au modèle standard. ** Version Business line réservée aux personnes morales (à l'exclusion des entités exerçant une activité de commercialisation ou de location courte durée d'automobiles et hors catégorie juridique INSEE n° 6. Exemple : sociétés civiles, groupements fonciers, etc.). *** Estimation. **** Non encore disponible. L'ouverture à la commande aura lieu courant du premier trimestre 2012 sous réserve. (1) L'AdBlue est une solution aqueuse d'urée biodégradable. Elle est injectée à doses minimales en amont du catalyseur d'oxydation et permet de transformer les NOx en ammoniacque et en eau à 90%

Extension de garantie A4

	Extension de Garantie 1 an supplémentaire	Extension de Garantie 2 ans supplémentaires	Extension de Garantie 3 ans supplémentaires
km	60 000	80 000	150 000
code	EA2	EA5	EA9
A4	300 €	750 €	1 650 €

Plus serein, plus longtemps

Audi garantit ses voitures 2 ans. Pour plus de sérénité, il est possible de souscrire un contrat de garantie complémentaire portant la durée de la garantie à 3, 4 ou 5 ans.

Cette extension de garantie est strictement le prolongement de la garantie constructeur.

Offres disponibles :

Extension de garantie 1 an et 60 000 km | Extension de garantie 2 ans et 80 000 km | Extension de garantie 3 ans et 150 000 km

Le contrat prend fin lorsque la première des 2 échéances (durée ou kilométrage) est atteinte.

En cas de défaillance mécanique, électrique, le contrat de garantie permet de bénéficier notamment des réparations et/ou remplacement des pièces suivantes :

- Moteur	- Boîte de transfert	- Transmission	- Direction, circuit électrique	- Carters
- Boîte de vitesse	- Embrayage (hors disque)	- Système de refroidissement	- Suspensions (hors amortisseurs)	

Ces interventions doivent être effectuées chez un Partenaire Audi Service. Lors de la revente, le contrat est cessible avec le véhicule, ce qui en augmente la valeur. En cas de revente du véhicule avant le terme du contrat, le nouveau propriétaire bénéficiera des prestations souscrites. Conditions Générales de Vente disponibles dans le réseau Audi Service ou sur www.audi.fr

Offres de financement A4 berline⁽¹⁾

CODE FINITION A SAISIR	Puissance	Transmission	Loyer ⁽²⁾					Option d'achat					Coût total en cas d'acquisition				
			Attraction	Ambiente	Business line**	S line	Ambition Luxe	Attraction	Ambiente	Business line**	S line	Ambition Luxe	Attraction	Ambiente	Business line**	S line	Ambition Luxe
			BAS	WAF	WAF+WFR	WCE	WCF	BAS	WAF	WAF+WFR	WCE	WCF	BAS	WAF	WAF+WFR	WCE	WCF
essence																	
1.8 TFSI	120 ch	manuelle 6	586 €	651 €	681 €	766 €	814 €	10 800 €	11 720 €	12 280 €	13 880 €	14 780 €	31 887 €	35 173 €	36 805 €	41 467 €	44 090 €
1.8 TFSI***	120 ch	multitronic 8	645 €	694 €	724 €	809 €	857 €	11 600 €	12 520 €	13 080 €	14 680 €	15 580 €	34 823 €	37 504 €	39 136 €	43 798 €	46 421 €
1.8 TFSI	170 ch	manuelle 6	658 €	707 €	737 €	822 €	869 €	11 840 €	12 760 €	13 320 €	14 920 €	15 820 €	35 522 €	38 203 €	39 835 €	44 498 €	47 120 €
1.8 TFSI	170 ch	multitronic 8	700 €	749 €	779 €	864 €	912 €	12 640 €	13 560 €	14 120 €	15 720 €	16 620 €	37 854 €	40 535 €	42 166 €	46 829 €	49 452 €
1.8 TFSI***	170 ch	quattro manuelle 6	711 €	760 €	790 €	875 €	923 €	12 840 €	13 760 €	14 320 €	15 920 €	16 820 €	38 436 €	41 117 €	42 749 €	47 412 €	50 034 €
2.0 TFSI***	211 ch	manuelle 6	743 €	792 €	822 €	907 €	955 €	13 440 €	14 360 €	14 920 €	16 520 €	17 420 €	40 185 €	42 866 €	44 498 €	49 160 €	51 783 €
2.0 TFSI	211 ch	multitronic 8	785 €	834 €	864 €	949 €	997 €	14 240 €	15 160 €	15 720 €	17 320 €	18 220 €	42 516 €	45 197 €	46 829 €	51 491 €	54 114 €
2.0 TFSI	211 ch	quattro manuelle 6	796 €	845 €	875 €	960 €	1 008 €	14 440 €	15 360 €	15 920 €	17 520 €	18 420 €	43 099 €	45 780 €	47 412 €	52 074 €	54 697 €
2.0 TFSI	211 ch	quattro S tronic 7	843 €	892 €	922 €	1 007 €	1 054 €	15 320 €	16 240 €	16 800 €	18 400 €	19 300 €	45 663 €	48 344 €	49 976 €	54 639 €	57 261 €
V6 3.0 TFSI***	272 ch	quattro S tronic 7	—	1 015 €	1 045 €	1 130 €	1 178 €	—	18 560 €	19 120 €	20 720 €	21 620 €	—	55 105 €	56 737 €	61 399 €	64 022 €
diesel avec filtre à particules																	
2.0 TDI	120 ch	manuelle 6	574 €	636 €	663 €	—	—	14 016 €	15 120 €	15 792 €	—	—	34 674 €	38 030 €	39 675 €	—	—
2.0 TDIe*	136 ch	manuelle 6	631 €	675 €	702 €	—	—	14 976 €	16 080 €	16 752 €	—	—	37 678 €	40 380 €	42 025 €	—	—
2.0 TDI	143 ch	manuelle 6	631 €	675 €	702 €	779 €	823 €	14 976 €	16 080 €	16 752 €	18 672 €	19 752 €	37 678 €	40 380 €	42 025 €	46 725 €	49 368 €
2.0 TDI	143 ch	multitronic 8	669 €	714 €	741 €	818 €	861 €	15 936 €	17 040 €	17 712 €	19 632 €	20 712 €	40 028 €	42 730 €	44 375 €	49 075 €	51 718 €
2.0 TDI	177 ch	manuelle 6	677 €	721 €	748 €	826 €	869 €	16 128 €	17 232 €	17 904 €	19 824 €	20 904 €	40 498 €	43 200 €	44 845 €	49 545 €	52 188 €
2.0 TDI	177 ch	multitronic 8	716 €	760 €	787 €	864 €	908 €	17 088 €	18 192 €	18 864 €	20 784 €	21 864 €	42 848 €	45 550 €	47 195 €	51 895 €	54 538 €
2.0 TDI	177 ch	quattro manuelle 6	725 €	770 €	797 €	874 €	917 €	17 328 €	18 432 €	19 104 €	21 024 €	22 104 €	43 435 €	46 137 €	47 782 €	52 482 €	55 126 €
2.0 TDI***	177 ch	quattro S tronic 7	768 €	812 €	839 €	916 €	960 €	18 384 €	19 488 €	20 160 €	22 080 €	23 160 €	46 020 €	48 722 €	50 367 €	55 067 €	57 711 €
V6 3.0 TDI***	204 ch	manuelle 6	—	775 €	802 €	880 €	923 €	—	18 576 €	19 248 €	21 168 €	22 248 €	—	46 490 €	48 135 €	52 835 €	55 478 €
V6 3.0 TDI	204 ch	multitronic 8	—	814 €	841 €	918 €	962 €	—	19 536 €	20 208 €	22 128 €	23 208 €	—	48 840 €	50 485 €	55 184 €	57 828 €
V6 3.0 TDI***	245 ch	quattro manuelle 6	—	883 €	911 €	988 €	1 031 €	—	21 264 €	21 936 €	23 856 €	24 936 €	—	53 070 €	54 714 €	59 414 €	62 058 €
V6 3.0 TDI	245 ch	quattro S tronic 7	—	926 €	953 €	1 030 €	1 074 €	—	22 320 €	22 992 €	24 912 €	25 992 €	—	55 654 €	57 299 €	61 999 €	64 643 €
diesel avec filtre à particules et catalyseur d'oxydation avec réservoir AdBlue⁽³⁾																	
V6 3.0 TDI Clean Diesel	245 ch	quattro S tronic 7	—	948 €	975 €	1 052 €	1 096 €	—	22 872 €	23 544 €	25 464 €	26 544 €	—	57 006 €	58 650 €	63 350 €	65 994 €

* e : efficacité accrue, en faveur de l'environnement. Principe de moteur permettant de réduire les consommations et émissions de CO₂ par rapport au modèle standard.

** Version Business line réservée aux personnes morales (à l'exclusion des entités exerçant une activité de commercialisation ou de location courte durée d'automobiles et hors catégorie juridique INSEE n° 6. Exemple : sociétés civiles, groupements fonciers, etc.).

*** Non encore disponible. L'ouverture à la commande aura lieu courant du premier trimestre 2012 sous réserve.

Un crédit vous engage et doit être remboursé. Vérifiez vos capacités de remboursement avant de vous engager.

(1) Offres en Location avec Option d'Achat pendant 36 mois et 45 000 km avec garantie et entretien inclus, réservées aux particuliers du 08/12/2011 au 31/03/2012 chez tous les Distributeurs Audi présentant ces financements, sous réserve d'acceptation du dossier par Audi Bank division de Volkswagen Bank GmbH - SARL de droit allemand - Capital social : 318279200 € - Succursale France : Paris Nord 2 - 22 avenue des nations 93 420 Villepinte - RCS Bobigny 451618904 - ORIAS : 08040267 (www.orias.fr) et après expiration du délai légal de rétractation.

(2) Forfait Service Entretien aux Particuliers souscrit auprès d'opteven service inclus - SAS au capital de 365 878 € - Siège social : 109 bd Stalingrad - 69100 Villeurbanne - RCS Lyon N°B 333 375 426. Coût du Forfait Service Entretien aux Particuliers hors financement : 684 €.

(3) L'AdBlue est une solution acqueuse d'urée biodégradable. Elle est injectée à doses minimales en amont du catalyseur d'oxydation et permet de transformer les NOx en ammoniacque et en eau à 90%

A4 Avant

CODE FINITION A SAISIR	Puissance	Transmission	Émissions CO ₂ (g/km)	Puissance fiscale (CV)	Prix client TTC					Code Modèle
					Attraction (BAS)	Ambiente (WAF)	Business line** (WAF + WFR)	S line (WCE)	Ambition Luxe (WCF)	
version essence										
1.8 TFSI	120 ch	manuelle 6	154	7***	28 350 €	30 650 €	32 050 €	36 050 €	38 300 €	8K501C0000
1.8 TFSI****	120 ch	multitronic 8	NC	NC	30 350 €	32 650 €	34 050 €	38 050 €	40 300 €	8K501H0000
1.8 TFSI	170 ch	manuelle 6	141	9	30 950 €	33 250 €	34 650 €	38 650 €	40 900 €	8K503C0000
1.8 TFSI	170 ch	multitronic 8	139	9	32 950 €	35 250 €	36 650 €	40 650 €	42 900 €	8K503H0000
1.8 TFSI****	170 ch	quattro manuelle 6	NC	NC	33 450 €	35 750 €	37 150 €	41 150 €	43 400 €	8K50390000
2.0 TFSI****	211 ch	manuelle 6	NC	NC	34 950 €	37 250 €	38 650 €	42 650 €	44 900 €	8K506C0000
2.0 TFSI	211 ch	multitronic 8	144	12***	36 950 €	39 250 €	40 650 €	44 650 €	46 900 €	8K506H0000
2.0 TFSI	211 ch	quattro manuelle 6	162	12***	37 450 €	39 750 €	41 150 €	45 150 €	47 400 €	8K50690000
2.0 TFSI	211 ch	quattro S tronic 7	163	12	39 650 €	41 950 €	43 350 €	47 350 €	49 600 €	8K506Y0000
V6 3.0 TFSI****	272 ch	quattro S tronic 7	NC	NC	—	47 750 €	49 150 €	53 150 €	55 400 €	8K507Y0000
version diesel avec filtre à particules										
2.0 TDI	120 ch	manuelle 6	124	6***	30 550 €	32 850 €	34 250 €	—	—	8K50LC0000
2.0 TDIe*	136 ch	manuelle 6	116	7	32 550 €	34 850 €	36 250 €	—	—	8K50ETC0000
2.0 TDI	143 ch	manuelle 6	124	7	32 550 €	34 850 €	36 250 €	40 250 €	42 500 €	8K50SC0000
2.0 TDI	143 ch	multitronic 8	129	8***	34 550 €	36 850 €	38 250 €	42 250 €	44 500 €	8K50SH0000
2.0 TDI	177 ch	manuelle 6	126	9	34 950 €	37 250 €	38 650 €	42 650 €	44 900 €	8K50WC0000
2.0 TDI	177 ch	multitronic 8	129	9	36 950 €	39 250 €	40 650 €	44 650 €	46 900 €	8K50WH0000
2.0 TDI	177 ch	quattro manuelle 6	139	10***	37 450 €	39 750 €	41 150 €	45 150 €	47 400 €	8K50W90000
2.0 TDI****	177 ch	quattro S tronic 7	NC	NC	39 650 €	41 950 €	43 350 €	47 350 €	49 600 €	8K50WY0000
V6 3.0 TDI****	204 ch	manuelle 6	NC	NC	—	40 050 €	41 450 €	45 450 €	47 700 €	8K50IC0000
V6 3.0 TDI	204 ch	multitronic 8	135	11	—	42 050 €	43 450 €	47 450 €	49 700 €	8K50IH0000
V6 3.0 TDI****	245 ch	quattro manuelle 6	NC	NC	—	45 650 €	47 050 €	51 050 €	53 300 €	8K50J90000
V6 3.0 TDI	245 ch	quattro S tronic 7	154	15	—	47 850 €	49 250 €	53 250 €	55 500 €	8K50JY0000
version diesel avec filtre à particules et catalyseur d'oxydation avec réservoir AdBlue⁽¹⁾										
V6 3.0 TDI Clean Diesel	245 ch	quattro S tronic 7	154	15***	—	49 000 €	50 400 €	54 400 €	56 650 €	8K50BY0000

* e : efficacité accrue, en faveur de l'environnement. Principe de moteur permettant de réduire les consommations et émissions de CO₂ par rapport au modèle standard. ** Version Business line réservée aux personnes morales (à l'exclusion des entités exerçant une activité de commercialisation ou de location courte durée d'automobiles et hors catégorie juridique INSEE n° 6. Exemple : sociétés civiles, groupements fonciers, etc.). *** Estimation. **** Non encore disponible. L'ouverture à la commande aura lieu courant du premier trimestre 2012 sous réserve. (1) L'AdBlue est une solution aqueuse d'urée biodégradable. Elle est injectée à doses minimales en amont du catalyseur d'oxydation et permet de transformer les NOx en ammoniac et en eau à 90%

Extension de garantie A4

	Extension de Garantie 1 an supplémentaire	Extension de Garantie 2 ans supplémentaires	Extension de Garantie 3 ans supplémentaires
km	60 000	80 000	150 000
code	EA2	EA5	EA9
A4	300 €	750 €	1 650 €

Plus serein, plus longtemps

Audi garantit ses voitures 2 ans. Pour plus de sérénité, il est possible de souscrire un contrat de garantie complémentaire portant la durée de la garantie à 3, 4 ou 5 ans.

Cette extension de garantie est strictement le prolongement de la garantie constructeur.

Offres disponibles :

Extension de garantie 1 an et 60 000 km | Extension de garantie 2 ans et 80 000 km | Extension de garantie 3 ans et 150 000 km

Le contrat prend fin lorsque la première des 2 échéances (durée ou kilométrage) est atteinte.

En cas de défaillance mécanique, électrique, le contrat de garantie permet de bénéficier notamment des réparations et/ou remplacement des pièces suivantes :

- Moteur	- Boîte de transfert	- Transmission	- Direction, circuit électrique	- Carters
- Boîte de vitesse	- Embrayage (hors disque)	- Système de refroidissement	- Suspensions (hors amortisseurs)	

Ces interventions doivent être effectuées chez un Partenaire Audi Service. Lors de la revente, le contrat est cessible avec le véhicule, ce qui en augmente la valeur. En cas de revente du véhicule avant le terme du contrat, le nouveau propriétaire bénéficiera des prestations souscrites. Conditions Générales de Vente disponibles dans le réseau Audi Service ou sur www.audi.fr

Offres de financement A4 Avant⁽¹⁾

CODE FINITION A SAISIR	Puissance	Transmission	Loyer ⁽²⁾					Option d'achat					Coût total en cas d'acquisition				
			Attraction	Ambiente	Business line**	S line	Ambition Luxe	Attraction	Ambiente	Business line**	S line	Ambition Luxe	Attraction	Ambiente	Business line**	S line	Ambition Luxe
			BAS	WAF	WAF+WFR	WCE	WCF	BAS	WAF	WAF+WFR	WCE	WCF	BAS	WAF	WAF+WFR	WCE	WCF
essence																	
1.8 TFSI	120 ch	manuelle 6	614 €	680 €	710 €	795 €	843 €	11 340 €	12 260 €	12 820 €	14 420 €	15 320 €	33 431 €	36 746 €	38 378 €	43 041 €	45 663 €
1.8 TFSI***	120 ch	multitronic 8	674 €	723 €	752 €	838 €	885 €	12 140 €	13 060 €	13 620 €	15 220 €	16 120 €	36 397 €	39 078 €	40 709 €	45 372 €	47 995 €
1.8 TFSI	170 ch	manuelle 6	687 €	735 €	765 €	850 €	898 €	12 380 €	13 300 €	13 860 €	15 460 €	16 360 €	37 096 €	39 777 €	41 409 €	46 071 €	48 694 €
1.8 TFSI	170 ch	multitronic 8	729 €	778 €	808 €	893 €	941 €	13 180 €	14 100 €	14 660 €	16 260 €	17 160 €	39 427 €	42 108 €	43 740 €	48 403 €	51 025 €
1.8 TFSI***	170 ch	quattro manuelle 6	740 €	789 €	818 €	903 €	951 €	13 380 €	14 300 €	14 860 €	16 460 €	17 360 €	40 010 €	42 691 €	44 323 €	48 985 €	51 608 €
2.0 TFSI***	211 ch	manuelle 6	772 €	821 €	850 €	935 €	983 €	13 980 €	14 900 €	15 460 €	17 060 €	17 960 €	41 758 €	44 439 €	46 071 €	50 734 €	53 356 €
2.0 TFSI	211 ch	multitronic 8	814 €	863 €	893 €	978 €	1 026 €	14 780 €	15 700 €	16 260 €	17 860 €	18 760 €	44 090 €	46 771 €	48 403 €	53 065 €	55 688 €
2.0 TFSI	211 ch	quattro manuelle 6	825 €	874 €	903 €	989 €	1 036 €	14 980 €	15 900 €	16 460 €	18 060 €	18 960 €	44 673 €	47 353 €	48 985 €	53 648 €	56 271 €
2.0 TFSI	211 ch	quattro S tronic 7	872 €	920 €	950 €	1 035 €	1 083 €	15 860 €	16 780 €	17 340 €	18 940 €	19 840 €	47 237 €	49 918 €	51 550 €	56 212 €	58 835 €
V6 3.0 TFSI***	272 ch	quattro S tronic 7	—	1 044 €	1 074 €	1 159 €	1 207 €	—	19 100 €	19 660 €	21 260 €	22 160 €	—	56 679 €	58 310 €	62 973 €	65 596 €
diesel avec filtre à particules																	
2.0 TDI	120 ch	manuelle 6	599 €	662 €	689 €	—	—	14 664 €	15 768 €	16 440 €	—	—	36 230 €	39 616 €	41 261 €	—	—
2.0 TDIe*	136 ch	manuelle 6	657 €	701 €	728 €	—	—	15 624 €	16 728 €	17 400 €	—	—	39 264 €	41 966 €	43 611 €	—	—
2.0 TDI	143 ch	manuelle 6	657 €	701 €	728 €	805 €	849 €	15 624 €	16 728 €	17 400 €	19 320 €	20 400 €	39 264 €	41 966 €	43 611 €	48 311 €	50 955 €
2.0 TDI	143 ch	multitronic 8	695 €	740 €	767 €	844 €	887 €	16 584 €	17 688 €	18 360 €	20 280 €	21 360 €	41 614 €	44 316 €	45 961 €	50 661 €	53 304 €
2.0 TDI	177 ch	manuelle 6	703 €	747 €	774 €	852 €	895 €	16 776 €	17 880 €	18 552 €	20 472 €	21 552 €	42 084 €	44 786 €	46 431 €	51 131 €	53 774 €
2.0 TDI	177 ch	multitronic 8	742 €	786 €	813 €	890 €	934 €	17 736 €	18 840 €	19 512 €	21 432 €	22 512 €	44 434 €	47 136 €	48 781 €	53 481 €	56 124 €
2.0 TDI	177 ch	quattro manuelle 6	751 €	796 €	823 €	900 €	943 €	17 976 €	19 080 €	19 752 €	21 672 €	22 752 €	45 021 €	47 724 €	49 368 €	54 068 €	56 712 €
2.0 TDI***	177 ch	quattro S tronic 7	794 €	838 €	865 €	942 €	986 €	19 032 €	20 136 €	20 808 €	22 728 €	23 808 €	47 606 €	50 308 €	51 953 €	56 653 €	59 297 €
V6 3.0 TDI***	204 ch	manuelle 6	—	801 €	828 €	906 €	949 €	—	19 224 €	19 896 €	21 816 €	22 896 €	—	48 076 €	49 721 €	54 421 €	57 064 €
V6 3.0 TDI	204 ch	multitronic 8	—	840 €	867 €	944 €	988 €	—	20 184 €	20 856 €	22 776 €	23 856 €	—	50 426 €	52 071 €	56 771 €	59 414 €
V6 3.0 TDI***	245 ch	quattro manuelle 6	—	910 €	937 €	1 014 €	1 057 €	—	21 912 €	22 584 €	24 504 €	25 584 €	—	54 656 €	56 301 €	61 000 €	63 644 €
V6 3.0 TDI	245 ch	quattro S tronic 7	—	952 €	979 €	1 056 €	1 100 €	—	22 968 €	23 640 €	25 560 €	26 640 €	—	57 241 €	58 885 €	63 585 €	66 229 €
diesel avec filtre à particules et catalyseur d'oxydation avec réservoir AdBlue⁽³⁾																	
V6 3.0 TDI Clean Diesel	245 ch	quattro S tronic 7	—	974 €	1 001 €	1 078 €	1 122 €	—	23 520 €	24 192 €	26 112 €	27 192 €	—	58 592 €	60 237 €	64 936 €	67 580 €

* e : efficacité accrue, en faveur de l'environnement. Principe de moteur permettant de réduire les consommations et émissions de CO₂ par rapport au modèle standard.

** Version Business line réservée aux personnes morales (à l'exclusion des entités exerçant une activité de commercialisation ou de location courte durée d'automobiles et hors catégorie juridique INSEE n° 6. Exemple : sociétés civiles, groupements fonciers, etc.).

*** Non encore disponible. L'ouverture à la commande aura lieu courant du premier trimestre 2012 sous réserve.

Un crédit vous engage et doit être remboursé. Vérifiez vos capacités de remboursement avant de vous engager.

(1) Offres en Location avec Option d'Achat pendant 36 mois et 45 000 km avec garantie et entretien inclus, réservées aux particuliers du 08/12/2011 au 31/03/2012 chez tous les Distributeurs Audi présentant ces financements, sous réserve d'acceptation du dossier par Audi Bank division de Volkswagen Bank GmbH - SARL de droit allemand - Capital social : 318279200 € - Succursale France : Paris Nord 2 - 22 avenue des nations 93 420 Villepinte - RCS Bobigny 451618904 - ORIAS : 08040267 (www.orias.fr) et après expiration du délai légal de rétractation.

(2) Forfait Service Entretien aux Particuliers souscrit auprès d'opteven service inclus - SAS au capital de 365 878 € - Siège social : 109 bd Stalingrad - 69100 Villeurbanne - RCS Lyon N°B 333 375 426. Coût du Forfait Service Entretien aux Particuliers hors financement : 684 €.

(3) L'AdBlue est une solution acqueuse d'urée biodégradable. Elle est injectée à doses minimales en amont du catalyseur d'oxydation et permet de transformer les NOx en ammoniacque et en eau à 90%

Intérieurs

Code	Sellerie tissu Cosinus* [N2M]	Sellerie mixte cuir et tissu Sprint avec logo S line [N7V]	Sellerie cuir Milano*** [NSW]	Sellerie tissu Atrium** [N2E]	Sellerie mixte cuir et Alcantara** [N7U]	Sellerie mixte cuir et Alcantara perforé avec logo S line [N7K]	Sellerie cuir Nappa [N3Q]	Sellerie cuir Nappa avec logo S line [N2R]	Sellerie cuir Nappa avec logo S line et sièges Sport S [N2R]	Sellerie cuir Exclusive line [N4X]	Tableau de bord haut / bas	Moquettes et tapis	Ciel de pavillon
Série sur	Attraction Ambiante Business line	S line	Ambition Luxe	—	—	—	—	—	—	—	—	—	—
Option sur	—	—	Attraction Ambiante Business line	Attraction Ambiante Business line	Attraction Ambiante Business line Ambition Luxe	S line	Attraction Ambiante Business line Ambition Luxe	S line	S line	S line Ambition Luxe	—	—	—
FZ	Noir	—	Noir	Noir	Noir	—	Noir	—	—	—	Noir / Noir	Noir	Argent lunaire
ID	—	—	Beige satin	—	—	—	Beige satin**	—	—	—	Noir / Noir	Noir	Beige pashmina
IE	Gris titane	—	Gris titane	—	Gris titane	—	Gris titane	—	—	—	Gris acier / Gris acier	Gris acier	Argent lunaire
IH	—	—	Brun châtaigne****	—	—	—	Brun châtaigne	—	—	—	Noir / Noir	Noir	Noir
IK	—	—	Gris titane	—	Gris titane	—	Gris titane	—	—	—	Noir / Noir	Noir	Argent lunaire
Intérieurs spécifiques S line													
QE	—	—	—	—	—	—	—	Noir / surpiqûre noire	Noir / surpiqûre noire	—	Noir / Noir	Noir	Noir
QZ	—	Noir / surpiqûre gris jet	—	—	—	Noir / surpiqûre gris jet	—	—	—	—	Noir / Noir	Noir	Noir
Intérieurs spécifiques Exclusive line													
QX	—	—	—	—	—	—	—	—	—	Brun cognac	Noir / Noir	Noir	Noir
UA	—	—	—	—	—	—	—	—	—	Blanc albâtre	Noir / Noir	Noir	Noir
UH	—	—	—	—	—	—	—	—	—	Gris nuage	Noir / Noir	Noir	Noir

*Interdit sièges Sport **Oblige sièges Sport ***Contre-portes en similicuir ****Uniquement avec sièges climatisés — : impossible



Combinaisons teintes de carrosserie / coloris intérieur

Teintes de carrosserie	Code										
Blanc ibis	T9T9	FZ	ID	IE	IH	IK	QE	QZ	QX	UA	UH
Noir brillant	A2A2	FZ	ID	IE	IH	IK	QE	QZ	QX	UA	UH
Rouge brillant	C8C8	FZ	ID	IE	IH	IK	QE	QZ	QX	UA	UH
* Argent glacier métallisé	P5P5	FZ	ID	IE	IH	IK	QE	QZ	QX	[UA]	UH
* Gris cuvée métallisé	0D0D	FZ	ID	IE	IH	IK	QE	QZ	QX	[UA]	UH
* Gris mousson métallisé	0C0C	FZ	ID	IE	IH	IK	QE	QZ	QX	[UA]	UH
* Blanc glacier métallisé	2Y2Y	FZ	ID	IE	IH	IK	QE	QZ	QX	UA	UH
* Bleu lunaire métallisé	W1W1	FZ	ID	IE	IH	IK	QE	QZ	QX	[UA]	UH
* Bleu scuba métallisé	S9S9	FZ	ID	IE	IH	IK	QE	QZ	QX	[UA]	UH
* Rouge volcan métallisé	1G1G	FZ	ID	IE	IH	IK	QE	QZ	QX	UA	UH
* Brun teck métallisé	4U4U	FZ	ID	IE	IH	IK	QE	QZ	QX	[UA]	UH
* Noir fantôme nacré	L8L8	FZ	ID	IE	IH	IK	QE	QZ	QX	UA	UH
* Gris lave nacré	1R1R	FZ	ID	IE	IH	IK	QE	QZ	QX	UA	UH
Teintes exclusives S line											
* Gris Daytona nacré	6Y6Y	—	—	—	—	—	QE	QZ	—	—	—
* Rouge Misano nacré	N9N9	—	—	—	—	—	QE	QZ	—	—	—
Peinture Audi exclusive											
* Couleur sur demande	Q0Q0	FZ	ID	IE	IH	IK	QE	QZ	QX	UA	UH

* : supplément de prix, voir tarif options [...] : non recommandé



Équipements / Jantes A4



De série sur Attraction, Ambiente et Business line :
4 jantes en aluminium forgé style dynamiques 7 branches, 7,5 J x 16", avec pneus 225/55 R 16 (sur 2.0 TDi, jantes 7 J x 16", avec pneus 205/60 R 16)



En option sur Attraction, Ambiente et Business line :
4 jantes en aluminium coulé style 5 branches en étoile vrillée, 7,5 J x 16", avec pneus 225/55 R 16. Code PRP



En option sur Attraction, Ambiente et Business line :
4 roues complètes Hiver 7 J x 16" ET 46, avec pneus 225/55 R 16 95H - Accessoires d'Origine Audi®. Codes 8K0073017G 8Z8 / 8K0073018G 8Z8



De série sur Ambition Luxe, en option sur Attraction, Ambiente et Business line :
4 jantes en aluminium coulé style 5 branches structurées, 7,5 J x 17", avec pneus 225/50 R 17. Code PRG



En option sur Attraction, Ambiente et Business line :
4 jantes en aluminium coulé style 7 branches paraboliques, 7,5 J x 17", avec pneus 225/50 R 17. Code PRS

Sécurité
Airbags grand volume pour conducteur et passager avant avec détecteur de la position d'assise, airbag conducteur à deux niveaux de gonflement, adaptatif pour le passager avant
Airbags latéraux (airbag thorax et bassin à l'avant)
Antipatinage ASR pour une motricité optimale, empêche le patinage des roues motrices
Audi Backguard, en cas de collision arrière, la conception du siège permet l'amortissement du haut du corps et le soutien plus précoce de la tête. Ce système renforce la protection et réduit le risque de traumatisme cervical
Avertisseur deux tons, avec commande au centre du volant
Blocage électronique de différentiel EDS, aide au démarrage intervenant jusqu'à une vitesse d'environ 100 km/h, freinant automatiquement les roues motrices sur route glissante et inégalement adhérente
Carrosserie galvanisée (entièrement galvanisée aux endroits sensibles à la corrosion), autoportante, soudée au groupe-plancher, zones de déformation prédéfinies à l'avant et à l'arrière, ailes avant en aluminium léger (12 ans de garantie contre la corrosion)
Ceintures de sécurité, automatiques à trois points pour tous les sièges, contrôle de port de ceinture à l'avant, couleur assortie à celle de l'habitacle
Châssis dynamique, pour un maximum de dynamisme et un confort souverain grâce à un train avant à cinq bras de conception légère avec définition du point cinématique virtuel, barre de stabilisation transversale, train arrière trapézoïdal avec suspension indépendante des roues ; amortisseur à gaz comprimé bi-tube et ressort hélicoïdal, ressort à butée de traction, support d'essieu à réglage élastique à l'avant et à l'arrière
Colonne de direction de sécurité, contient un système mécanique de déplacement avec fonction d'amortissement qui complète le potentiel de sécurité de la ceinture et de l'airbag
Cric, dans le coffre
Indicateur d'usure des disques à l'avant, affichage sur le système d'information du conducteur
Limiteurs d'effort des ceintures de sécurité avant
Outillage de bord, dans le coffre
Phares antibrouillard intégrés dans le pare-chocs avant
Phares halogènes à projecteur ellipsoïdal sous vitre transparente, réglage électrique du site des phares et commande d'éclairage de stationnement, feux diurnes avec réflecteurs séparés
Prétensionneurs des ceintures de sécurité avant
Programme électronique de stabilisation ESP, relie ABS, ASR et EDS à ses propres capteurs et compare les données de conduite avec les données de référence ; assure davantage de stabilité dans les situations critiques par un freinage ciblé de chacune des roues et en agissant sur la gestion du moteur, quelle que soit la vitesse. Inclut le blocage transversal électronique sur versions traction pour une meilleure motricité et directivité en virage
Protection antidémarrage électronique, intégrée à la gestion du moteur, activation automatique par la clé du véhicule
Réservoir avec protection contre les erreurs de ravitaillement pour les moteurs Diesel
sideguard®, système d'airbags de tête grand format, se déploie devant les vitres latérales afin de protéger les passagers avant et arrière en cas de collision latérale
Système de freinage à double circuit en diagonale, système antiblocage ABS avec répartiteur de freinage EBV, avec assistant de freinage EBD, servo-frein tandem, freins à disques avant et arrière, ventilés à l'avant
Triangle de présignalisation avec fixation sur la face interne du capot de coffre
Trousse de secours dans le vide-poche de l'accoudoir central arrière
Verrouillage électrique de la colonne de direction

Équipements / Jantes A4

Électriques et fonctionnels

Capot de coffre à ouverture automatique, en déverrouillant le coffre avec la télécommande, la touche sur la portière ou en actionnant la touche douce de déverrouillage au niveau du coffre, le capot de coffre bascule automatiquement (pour berline)
Climatisation automatique, avec réglage asservi à la position du soleil, régule électroniquement la température, la quantité et la répartition de l'air, régulation de l'air accumulé et mode de recyclage de l'air ambiant manuel, filtre antipoussière et antipollen, buses dégivrantes pour le pare-brise et les vitres latérales, détecteur de clé
Contact d'allumage électronique, clé de contact pouvant mémoriser différentes données d'entretien
Dossier des sièges arrière rabattable séparément 2/3 - 1/3, avec déverrouillage à distance des dossiers depuis le coffre
Eclairage intérieur à extinction temporisée et contacteurs sur toutes les portières ; éclairage coffre, conducteur passager avant et arrière, deux spots de lecture à l'avant, éclairage intérieur de l'arrière, miroir de courtoisie éclairé, éclairage d'ambiance
Écran 6,5" couleur sur le tableau de bord pour l'affichage des fonctions radio, climatisation et menu du véhicule, ainsi que de l'heure
Écran central avec affichage monochrome, pour l'affichage de la température extérieure, de la portée et de la fréquence radio, du rapport de vitesse pour les boîtes automatiques, de l'indication de révision, de la pression d'huile, de défauts de freinage, de la température/niveau du liquide de refroidissement, de l'état d'usure de la garniture des freins, du pictogramme de portières, du niveau de réservoir
Étui à lunettes, dans le module d'éclairage intérieur avant au-dessus du rétroviseur intérieur
Fonction Start/Stop : coupure et redémarrage automatiques du moteur en cas d'arrêt prolongé au point mort, désactivable par un bouton sur la console centrale
Frein de stationnement électromécanique ; comprend la fonction de frein de stationnement à l'arrêt, l'assistance au démarrage par désactivation lors du démarrage et fonction de freinage d'urgence sur les quatre roues
Indicateur de rapport de vitesse dans le système d'information du conducteur, apporte assistance au conducteur dans le choix du rapport de vitesse adapté
Indicateur de température extérieure dans le système d'information du conducteur, en cas de températures inférieures à +5 °C, un cristal de glace apparaît sur l'afficheur, avertissant de la possibilité de verglas
Instrumentation à éclairage réglable, tachymètre électronique avec compteur kilométrique totalisateur et journalier, compte-tours, horloge, indicateur de température du liquide de refroidissement et jauge de carburant
Lave-glace, deux vitesses, réglage d'intermittence sur 4 niveaux, commande de balayage coup par coup, lavage-balayage automatique
Lève-vitres électriques à l'avant et à l'arrière avec protection antipincement et fonction confort d'ouverture/fermeture par impulsion
Lunette arrière dégivrante avec minuterie
Porte-boissons, double dans la console centrale
Quatre œilletons de fixation dans le coffre, pour maintenir les bagages et objets, points de suspension pour le filet mixte
Rangements dans les contre-portes à l'avant avec casier de rangement pour boissons, rangements dans les contre-portes arrière
Régulateur de vitesse électronique actif dès 30 km/h. Inclut fonction de freinage. Affichage de la vitesse paramétrée sur l'écran de l'ordinateur de bord
Télécommande à fréquence radio pour le verrouillage centralisé, intégrée à la clé du véhicule ; ouvre et ferme d'une simple pression du doigt les portières, les vitres, le coffre et la trappe à carburant - code aléatoire, témoin de contrôle du verrouillage sur la clé
Verrouillage centralisé avec fonction Autolock et télécommande à fréquence radio intégrée dans la clé du véhicule

Confort

Accoudoir central, dans le dossier des sièges arrière, rabattable
Allume-cigare intégré dans le cendrier à l'avant
Appuie-tête réglables à l'avant et à l'arrière
Cendriers dans la console centrale à l'avant et à l'arrière
Poignées de maintien, amorties, rabattables dans les deux sens, dans le ciel de pavillon
Sièges avant réglables manuellement en hauteur et en profondeur, appuie-têtes réglables manuellement
Tapis complémentaires à l'avant et à l'arrière en velours, couleur assortie à celle de la moquette
Vitres athermiques teintées vertes, pare-brise en verre feuilleté
Volant en cuir 4 branches avec airbag grand volume, réglable en hauteur et en profondeur, avec pommeau de levier de vitesses et soufflet en cuir

En option sur Attraction, Ambiente, Business line et Ambition Luxe :
4 jantes en aluminium coulé style 10 branches, 8 J x 17", avec pneus 245/45 R 17.
Code PRT



De série sur S line, en option sur Attraction, Ambiente, Business line et Ambition Luxe :
4 jantes Audi exclusive en aluminium coulé style 5 branches doubles, 8 J x 18", avec pneus 245/40 R 18.
Code PQG



De série sur 3.0 V6 TFSI 272 ch, en option sur les autres finitions :
4 jantes en aluminium coulé style 5 branches en étoile, 8 J x 18", avec pneus 245/40 R 18.
Code PRD



En option sur toutes les autres finitions :
4 jantes en aluminium coulé style 10 branches turbine, 8 J x 18", avec pneus 245/40 R 18.
Code PRQ



En option sur toutes les finitions :
4 jantes Audi exclusive en aluminium coulé style 5 branches en étoile, 8 J x 18", avec pneus 245/40 R 18.
Code PQR



Équipements / Jantes A4



En option sur toutes les finitions :
4 jantes Audi exclusive en aluminium coulé style 10 rayons, 8 J x 18", avec pneus 245/40 R 18.
Code PQ5



En option sur toutes les finitions :
4 Jantes Audi exclusive en aluminium coulé style 15 rayons, 8 J x 18", avec pneus 245/40 R 18.
Code PQH



En option sur toutes les finitions :
4 jantes en aluminium coulé style 10 branches, 8 J x 18", pour pneus 245/40 R 18 - Accessoires d'Origine Audi®.
Code 8K0073011 1ZL



En option sur toutes les finitions :
4 jantes en aluminium coulé style 5 branches en hélice, 8 J x 18", pour pneus 245/40 R 18 - Accessoires d'Origine Audi®.
Code 8K0071498A 8Z8



En option sur toutes les finitions :
4 Jantes Audi exclusive en aluminium coulé style 5 branches triples, 8,5 J x 19", avec pneus 255/35 R 19.
Code PQ6

Esthétique

Applications décoratives en vernis rétro-réfléchissant sur le tableau de bord, contre-portes et console centrale de couleur gris acier si un intérieur gris ou noir est choisi, ou brun si un intérieur beige est choisi

Calandre Singleframe de couleur gris platine

Ciel de pavillon en tissu, selon la couleur choisie, argent lunaire, noir ou beige pashmina

Poignées de portières extérieures laquées dans la couleur de carrosserie, poignées cintrées agréables à utiliser

Rétroviseurs extérieurs avec clignotants latéraux intégrés à diodes, réglables électriquement, boîtiers dans la couleur de la carrosserie, miroirs asphériques

Sortie d'échappement visible double, une sortie à gauche et une à droite pour les moteurs 6 cylindres et le 2.0 TFSI 211 ch pour Avant (excepté le 3.0 TDI Clean Diesel), une double sortie à gauche pour les moteurs 4 cylindres (dont le 2.0 TFSI 211 ch sur berline) et le 3.0 TDI Clean Diesel

Style aluminium, dans l'habitacle sur les commutateurs d'éclairage, la commande de la climatisation, la commande MMI, les diffuseurs d'air et autour du soufflet du levier de vitesses

Spécificités concernant les versions Avant

Couvre-bagage coulissant automatiquement par glissière le long du montant D

Ergots de maintien pour sacs à provisions

Essuie-lave-glace arrière

Filet de séparation vertical amovible

Pack Rangement : filets de rangement au niveau du dossier des sièges avant, un vide-poches pour les sièges avant, un porte-boissons dans l'accoudoir central à l'arrière et une serrure pour la boîte à gants

Plancher de coffre réversible. Laisse place à un cuvelage synthétique amovible et facile à nettoyer

Prise 12 V sur le côté droit du coffre

Rampes de pavillon en aluminium poli

Tapis de coffre réversible velours/gomme. Peut se déplier pour protéger seuil de coffre et pare-chocs

Spécificités concernant A4 2.0 TDi

Boîte de vitesses à étagement spécifique sur tous les rapports

Châssis Sport

Ordinateur de bord monochrome et système de contrôle Autocheck, incluant programme Efficiency : contribue à une conduite plus sobre par l'aperçu des données de consommation, l'indicateur agrandi de passage de vitesses et divers conseils

Jantes 7 J x 16" avec pneus 205/60 R 16 à résistance réduite au roulement

Réduction du poids tractable

Tire Mobility System (TMS) à la place de la roue de secours temporaire

Équipements complémentaires A4

	Attraction BAS	Ambiente WAF	S line WCE	Ambition Luxe WCF	Business line WAF + WFR
Autoradio Chorus lecteur CD, logique d'utilisation MMI, écran monochrome de 6,5"	•	—	—	—	—
Contrôle de pression des pneus, vérifie durant la marche la pression de chacune des roues en service	•	•	•	•	•
Direction assistée à la vitesse servotronic	•	•	•	•	•
Écrous de roues antivol	•	•	•	•	•
Jantes en aluminium forgé style dynamique 7 branches 7,5 J x 16", avec pneus 225/55 R 16	•	•	—	—	•
Préparation attelage	•	•	•	•	•
Préparation audio Basic Plus : amplificateur 4 canaux, 8 HP, puissance totale 80 W	•	•	•	—	•
Préparation ISOFIX pour sièges latéraux arrière et siège passager avant	•	•	•	•	•
Rétroviseurs extérieurs et buses de lave-glace chauffants	•	•	•	—	•
Roue de secours temporaire (sauf sur 2.0 TDIe berline : Tire Mobility System)	•	•	•	•	•
Sellerie tissu Cosinus	•	•	—	—	•
Accoudoir central avant avec vide-poches et 2 prise 12 V dans la console centrale		•	•	•	•
Autoradio Concert lecteur CD, lecteur de cartes SDHC (jusqu'à 32 Go) compatible MP3 / WMA / AAC et prise AUX-IN, écran couleur de 6,5", fonction Memo-TP, GALA, phase diversifiée, 8 haut-parleurs 80 W		•	—	—	—
Applications en aluminium Trigon sur contre-portes et console centrale (Code [5MU] à saisir par défaut)		•	—	•	•
Volant airbag 4 branches multifonction en cuir. (Code [2ZQ] à saisir par défaut)		•	—	•	•
Détecteur de pluie et de luminosité		•	•	•	•
Ordinateur de bord couleur et système de contrôle Autocheck (incluant programme efficiency)		•	•	•	•
Pack Brillance : entourages de vitre en aluminium, revêtement noir brillant sur les montants de pavillon centraux et les vitres de custode arrière		•	•	•	•
Système acoustique d'aide au stationnement arrière		•	•	—	•
Préparation téléphone 2 W bi-bande (D et E), sans support pour adaptateur ni antenne de toit, commande sur volant multifonction, mains libres, interface Bluetooth		•	•	•	•
Applications décoratives en aluminium brossé mat			•	—	—
Changeur 6 CD compatible MP3 et WMA dans la boîte à gants			•	—	•
Châssis Sport avec amortissement plus ferme, suspensions renforcées			•	—	—
Ciel de pavillon en tissu noir			•	—	—
Climatisation automatique Comfort Plus 3 zones à fonctionnalités étendues et affichage numérique			•	•	—
GPS Plus : système de navigation GPS de troisième génération avec DVD Europe commandé par le MMI, guidage et dialogue vocal, affichage de cartes routières et guidage sur l'écran couleur 6,5" du MMI, DVD Europe fourni, 2 lecteurs de cartes SDHC (jusqu'à 32 Go) compatibles MP3 / WMA / AAC et prise d'entrée AUX-IN. (Inclut information trafic TMC) (Code [PNW/7A6] à saisir par défaut)			•	—	•
Inscriptions S line sur ailes avant et seuils de portes			•	—	—
Jantes Audi exclusive en aluminium coulé style 5 branches, 8,5 J x 18" avec pneus 245 / 40 R 18			•	—	—
Pommeau de levier de vitesses en cuir perforé, surpiqûres de soufflet de levier de vitesses argent			•	—	—
Réglage d'appuis lombaires électriques sur 4 plans pour sièges avant			•	•	—
Rétroviseur intérieur jour/nuit automatique incluant une bande grise en haut du pare-brise			•	•	—
Sellerie mixte cuir / tissu Sprint avec logo S line sur le dossier des sièges avant ; parties latérales d'assise et de dossier, appuie-têtes et accoudoir central en cuir, partie centrale d'assise et de dossier, contre-portes en tissu Sprint. Surpiqûres argent. (Code [N7V] à saisir par défaut)			•	—	—
Sièges avant Sport			•	—	—
Volant airbag Sport 3 branches multifonction avec emblème S line en cuir perforé (surpiqûres argent). (Code [1XW] à saisir par défaut)			•	—	—
Xénon Plus incluant réglage automatique du site des phares, feux diurnes par bandeau de LED et lave-phares, feux arrière à LED pour feux de position et de stop			•	•	—

En option sur toutes les finitions :
4 Jantes Audi exclusive en aluminium coulé style 7 branches doubles, 8,5 J x 19", avec pneus 255/35 R 19.
Code PQF



En option sur toutes les finitions :
4 Jantes Audi exclusive en aluminium coulé style 20 rayons en 2 parties, 8,5 J x 19", avec pneus 255/35 R 19.
Code PQS



En option sur toutes les finitions :
4 Jantes Audi exclusive en aluminium coulé style 5 branches «Rotor», finition titane, polies, 8,5 J x 19", avec pneus 255/35 R 19.
Code PQU



En option sur toutes les finitions :
4 jantes en aluminium coulé style 5 branches à effet, noires, 8,5 J x 19", pour pneus 255/35 R 19 - Accessoires d'Origine Audi®.
Code 8K0071499E AX1



En option sur toutes les finitions :
4 jantes en aluminium coulé style 5 branches ajourées, argent, 8,5 J x 19", pour pneus 255/35 R 19 - Accessoires d'Origine Audi®.
Code 8K0071499A 8Z8



Équipements complémentaires A4 (suite)

	Ambition Luxe WCF	Business line WAF + WFR
Audi Hold Assist : maintient le véhicule à l'arrêt en côte comme en descente, sans limite de temps. Le système est activé par pression sur une touche et permet au conducteur un redémarrage confortable sans actionner le frein à main	•	—
Pack Éclairage : spots de lecture à l'arrière, commande intérieure de verrouillage des portières, catadioptrés actifs, éclairage des seuils de portes, des pieds à l'avant, des diffuseurs d'air et de la boîte à gants	•	—
Pack Rangement : tiroirs sous les sièges avant (siège passager seul en cas de sièges à mémoire), filets de rangement au dos des sièges avant, porte-boissons dans l'accoudoir central arrière et boîte à gants verrouillable	•	—
GPS Advanced : système de navigation MMI de troisième génération avec affichage de cartes en 3D sur l'écran couleur 7" du MMI, joystick intégré dans le bouton poussoir ; permet l'accès à différentes sources audio telles que disque dur, 1 lecteur CD (MP3 / WMA / AAC) ou DVD (audio/vidéo), deux lecteurs de cartes SDHC (jusqu'à 32 Go) compatibles MP3 / WMA / AAC et prise d'entrée AUX-IN (Inclut information trafic TMC). (Code [PNQ] à saisir par défaut)	•	—
Jantes en aluminium coulé style 5 branches structurées, 7,5 J x 17", avec pneus 225/50 R 17. (Code [PRG] à saisir par défaut)	•	—
Rétroviseurs extérieurs et buses de lave-glace chauffants et escamotables	•	—
Sellerie, appuie-têtes et accoudoir central avant en cuir Milano. (Code [N5W] à saisir par défaut)	•	—
Sièges avant électriques pour longueur, hauteur, inclinaison d'assise et de dossier	•	—
Système audiophonique Audi : amplificateurs à 6 canaux, 10 HP dont un central dans le tableau de bord et un HP de basses dans la plage arrière ; puissance totale 180 W	•	—
Système acoustique et visuel d'aide au stationnement avant et arrière par pictogrammes sur l'écran couleur du MMI	•	—
Prise 230 V sur la console centrale à l'arrière (remplace la prise 12 V)		•

• Équipement de série. — Non disponible ou en option.

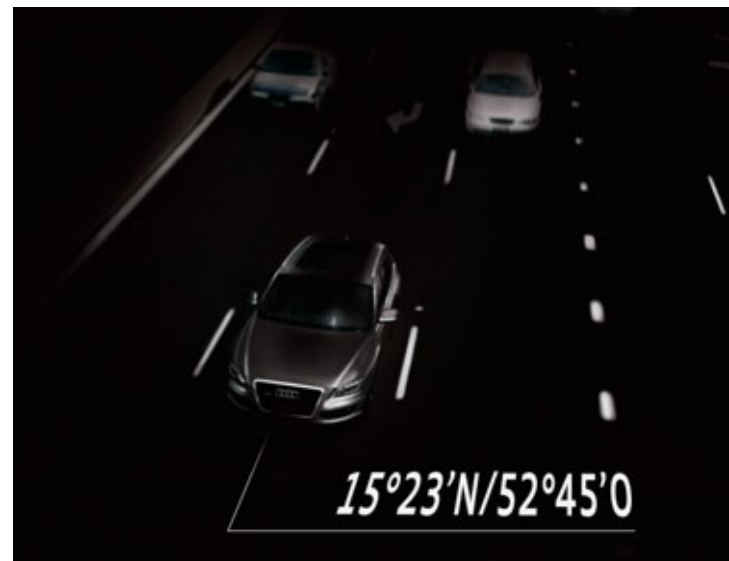


Pack Sécurité

	Audi Tracking System	Audi Premium Tracking System
Technologie GPS / GSM	•	•
Accords de roaming avec 360 opérateurs	•	•
Protection active dès la sortie de l'atelier	•	•
Anti-redémarrage	•	•
Alertes automatiques	•	•
Protection volumétrique	—	•
Protection périmétrique	—	•
Déclenchement à distance de l'alarme d'origine	—	•
Batterie interne	•	•
Auto-diagnostic du système	•	•
2 ans d'abonnement	•	•

— Non disponible

A4	Code option	Prix
Audi Tracking System	TS1	1 600 €
Audi Premium Tracking System	TS2	2 250 €







Tarif options A4



	Code	Attraction	Ambiente	Business line	S line	Ambition Luxe	Prix TTC
Électriques et fonctionnels							
adaptive cruise control : réglage automatique de distance, détecte à l'aide d'un capteur radar et d'une caméra le véhicule qui précède et maintient la distance en ralentissant, en freinant ou en accélérant. 4 programmes (distance 1 à 4). Se commande à l'aide du comodo de régulateur de vitesse. Actif à partir de 30 km/h. (Indisponible pour 2.0 TDIe)	8T4	0	0	0	0	0	1 240 €
adaptive lights : ces feux de virage dynamiques reconnaissent, grâce aux mouvements du volant, le tracé de la route et éclairent les virages. Actifs à partir de 10 km/h environ et jusqu'à 110 km/h. Un capteur calcule en permanence la luminosité dans le champ de progression du véhicule et permet le réglage en largeur et en longueur du faisceau des phares afin d'obtenir une qualité d'image optimale sans éblouir les autres véhicules. Inclut les feux de bifurcation qui s'allument automatiquement lorsque le clignotant est actionné pendant une période prolongée et éclairent la nouvelle trajectoire. (Obligé [PX1] et [8N6] ou supérieur)	8Q5	0	0	0	0	0	460 €
Alarme antivol avec protection antiremorquage (désactivable), incluant protection volumétrique de l'habitacle et sirène indépendante, surveillance de l'habitacle, des portières, du compartiment moteur et du coffre	7AL	0	0	0	0	0	540 €
Audi Hold Assist : maintient le véhicule à l'arrêt en côte comme en descente, sans limite de temps. Le système est activé par pression sur une touche et permet au conducteur un redémarrage confortable sans actionner le frein à main	UH2	0	0	0	0	S	100 €
Audi Active Lane Assist : assistant de maintien de trajectoire qui corrige les mouvements du volant avant que le véhicule ne dépasse involontairement la voie dans laquelle il se trouve. Système actif à partir de 60 km/h. (Suppression de la bande de couleur grise sur le pare-brise). (Obligé [8N6] ou [8N7])	7Y4	0	0	0	0	0	620 €
Audi Side Assist : assistant de changement de trajectoire qui indique par un signal visuel (LED) sur le rétroviseur extérieur la présence d'un véhicule dans l'angle mort ou un véhicule arrivant par l'arrière à vitesse excessive. Système actif à partir de 30 km/h. (Obligé [8N6] ou [8N7])	7Y1	0	0	0	0	0	660 €
Audi Tracking System : système d'immobilisation et de localisation par satellite	TS1	0	0	0	0	0	1 600 €
Audi Premium Tracking System : système d'immobilisation et de localisation par satellite, couplé à l'alarme antivol	TS2	0	0	0	0	0	2 250 €
Barres de toit - Accessoires d'Origine Audi®. (Pour berline uniquement)	8K5071126A	0	0	0	0	0	285 €*
Barres de toit - Accessoires d'Origine Audi®. (Pour Avant uniquement)	8K9071151C	0	0	0	0	0	285 €*
Chauffage / climatisation stationnaire programmable incluant télécommande. Permet de mettre en fonction le chauffage ou la climatisation à distance avant de rentrer dans le véhicule. (Indisponible pour 2.0 TDIe)	PK6	0	0	0	0	0	1 720 €
Coffre de toit pour bagages 370 litres - Accessoires d'Origine Audi®	8P0071175	0	0	0	0	0	483 €*
Coffre de toit pour skis et bagages 450 litres - Accessoires d'Origine Audi®	000071174A	0	0	0	0	0	498 €*
Coffre de toit pour skis et bagages 480 litres - Accessoires d'Origine Audi®	4L0071175	0	0	0	0	0	648 €*
Crochet d'attelage amovible et verrouillable, ESP incluant dans ce cas un dispositif de stabilisation de l'attelage. (Indisponible pour 2.0 TDIe)	1D2	0	0	0	0	0	710 €
Détecteur de pluie et de luminosité incluant fonction Coming/Leaving Home et bande grise en haut du pare-brise	8N6	0	S	S	S	S	150 €
Feux de route assistés : gestion automatique du passage de feux de croisement à pleins phares et inversement	8N7	0	0	0	0	0	160 €
Keyless entry : système de verrouillage et de déverrouillage du véhicule sans utilisation de la clé. Démarrage et arrêt du moteur main libre par touche Start/Stop	4F2	0	0	0	0	0	740 €
Lave-phares à haute pression. (inclus dans [PX1])	8X1	0	0	0	S	S	320 €
Ordinateur de bord couleur : affichage du média utilisé, du rapport de vitesse engagé, de la température extérieure et le cas échéant de la navigation ou du menu du téléphone. Le programme efficiency intégré assiste le conducteur pour une conduite particulièrement économique. (Obligé [8UD] ou supérieur)	9Q8	0	S	S	S	S	140 €
Pack Coffre : filet combiné, prise de courant 12 V et filet sur le côté droit du coffre. (Pour berline uniquement / Indisponible pour 2.0 TDIe)	PKH	0	0	0	0	0	110 €

* Prix TTC client conseillé, hors pose. Sous réserve de changement de références ou de péremptions. Rapprochez-vous de votre Magasin.

Tarif options A4

	Code	Attraction	Ambiente	Business line	S line	Ambition Luxe	Prix TTC
Pack Éclairage : spots de lecture à l'arrière, commande intérieure de verrouillage des portières, catadioptrés actifs, éclairage des seuils de portes, des pieds à l'avant et à l'arrière, des diffuseurs d'air et de la boîte à gants	QQ1	0	0	0	0	S	230 €
Pack Rangement : tiroirs sous les sièges avant (siège passager seul en cas de sièges à mémoire), filets de rangement au dos des sièges avant, porte-boissons dans l'accoudoir central arrière et boîte à gants verrouillable	QE1	0	0	0	0	S	140 €
Parking System : système acoustique d'aide au stationnement arrière	7X1	0	S	S	S	—	480 €
Parking System Plus : signal acoustique et visuel d'aide au stationnement avant et arrière par pictogrammes sur l'écran couleur du MMI	7X4	0	—	—	—	S	940 €
		—	0	0	0	S	460 €
		0	—	—	—	—	1 480 €
Parking System Plus avec caméra de recul : signal acoustique et visuel d'aide au stationnement avant et arrière avec caméra de recul permettant de visualiser l'arrière du véhicule sur l'écran couleur du MMI	7X8	—	0	0	0	—	1 000 €
		—	—	—	—	0	480 €
		0	0	0	0	0	87 €* (Nécessite des barres de toit)
Porte-skis et snowboards pour 4 paires de skis / 2 snowboards - Accessoires d'Origine Audi®.	4F9071129D	0	0	0	0	0	87 €* (Nécessite des barres de toit)
Porte-skis et snowboards pour 6 paires de skis / 4 snowboards - Accessoires d'Origine Audi®.	4F9071129E	0	0	0	0	0	119 €* (Nécessite des barres de toit)
Porte-vélo pour crochet d'attelage (adaptable sur tous les véhicules de la marque Audi) - Accessoires d'Origine Audi®	4G1071105	0	0	0	0	0	629 €* Prise 230 V sur la console centrale à l'arrière. (Remplace prise 12 V). (Oblige [6E3] sur Attraction)
Rétroviseurs extérieurs dégivrants et escamotables	6XE	0	0	0	0	S	280 €
Rétroviseurs extérieurs dégivrants, jour/nuit automatique et escamotables. (Oblige [4L6] sur Attraction, Ambiente et Business line)	6XK	0	0	0	0	—	420 €
		—	—	—	—	0	140 €
Rétroviseur intérieur jour / nuit automatique. Bande grise de pare-brise incluse. (Oblige [8N6] ou [8N7] sur Attraction)	4L6	0	0	0	S	S	340 €
Télécommande universelle programmable HomeLink à fréquence radio. (Précisions et liste de compatibilités sur www.homelink.com)	VC1	0	0	0	0	0	280 €
Toit ouvrant coulissant/relevable, électrique, en verre de sécurité simple vitrage teinté, avec pare-soleil réglable en continu ; coupe-vent intégré, présélection automatique de position pour le toit coulissant. Verrouillage/déverrouillage confort de l'extérieur par verrouillage centralisé et par télécommande à fréquence radio. (Pour berline uniquement)	3FE	0	0	0	0	0	1 180 €
Toit ouvrant panoramique électrique en deux segments en verre de sécurité simple vitrage teinté, avec rideau d'occultation. Le premier segment coulisse ou s'entrebâille. Vélum électrique. (Pour Avant uniquement)	3FU	0	0	0	0	0	1 630 €
Trappe à skis avec sac à skis amovible. Convient pour 4 paires de skis jusqu'à 200 cm ou 2 snowboards	3X2	0	0	0	0	0	240 €
Xénon Plus incluant réglage automatique du site des phares, feux diurnes à LED et lave-phares. Feux arrière à LED pour feux de stop et de position	PX1	0	0	0	S	S	1 240 €

* Prix TTC client conseillé, hors pose. Sous réserve de changement de références ou de péremptions. Rapprochez-vous de votre Magasin.



Tarif options A4



	Code	Attraction	Ambiente	Business line	S line	Ambition Luxe	Prix TTC
Confort / Esthétique intérieure							
Accoudoir central avant relevable avec vide-poches fermé par abattant ; 2 prises 12 V dans la console centrale	6E3	0	S	S	S	S	230 €
Accoudoirs de portières avant et arrière garnis de cuir de la couleur de la sellerie. (Interdit sellerie tissu)	7HB	0	0	0	0	0	300 €
Airbags latéraux arrière	4X4	0	0	0	0	0	430 €
Applications décoratives en aluminium brossé gris	5MU	0	S	S	—	S	230 €
Applications décoratives de bois de bouleau veiné gris	5TZ	—	—	—	0	—	470 €
Applications décoratives style piano laqué noir	5TL	—	—	—	0	—	470 €
Applications décoratives de bois de frêne veiné brun naturel	7TL	0	—	—	—	—	470 €
Applications décoratives en acier inoxydable brossé	5MZ	—	—	—	0	—	540 €
Applications décoratives en ronce de noyer	5MG	0	—	—	—	—	470 €
Applications décoratives en chêne Beauport	5MT	0	—	—	—	—	680 €
Ciel de pavillon en tissu noir	6NQ	0	0	0	S	0	310 €
Cintre à vêtements, à fixer sur le dossier des sièges avant - Accessoires d'Origine Audi®	4L0061127	0	0	0	0	0	25 €* 700 €
Climatisation automatique Confort Plus 3 zones, ajoute à la climatisation automatique : réglage séparé de la température pour conducteur, passager et places arrière, choix d'aérateurs séparés conducteur / passager avant, ventilation arrière au niveau du pied milieu, détecteur de pollution et d'humidité de l'air pour basculement automatique en circuit fermé, filtre mixte antipollen et antipollution, ventilation indirecte, commande de la climatisation avant avec affichage numérique. (Oblige [8N6] ou [8N7] pour toutes les finitions et [6E3] sur Attraction)	9AQ	0	0	0	S	S	700 €
Coffre : ensemble de fixation avec barre télescopique et sangle de fixation. (Pour Avant uniquement)	3GN	0	0	0	0	0	220 €
Coffre : hayon assisté électriquement pour l'ouverture et la fermeture. (Pour Avant uniquement)	4E9	0	0	0	0	0	590 €
Pack exclusive line : sièges Sport (incluant réglage d'appuis lombaires électriques sur 4 plans pour sièges avant) avec sellerie bicolore en cuir Audi exclusive noir / brun cognac ou noir / blanc albâtre ou noir / gris nuage. Partie latérale des sièges, appuie-têtes et accoudoir central avant en cuir Audi exclusive noir avec surpiqûres contrastées. Partie centrale des sièges et contre-portes en cuir Nappa fin brun cognac, blanc albâtre ou gris nuage au choix. Surpiqûres de sièges, de volant et de soufflet de levier de vitesses et passepoil de tapis de sol de couleur identique à la partie centrale des sièges. Accoudoirs latéraux avant en cuir noir. Applications décoratives en aluminium brossé mat par défaut. Ciel de pavillon noir. Seuils de portes en aluminium avec logo Audi exclusive. (La sellerie cuir [N4X], le volant sport en cuir [2PV] et les applications décoratives [5TG] doivent être commandés séparément)	WQK	—	—	—	—	0	2 900 €
Pack exclusive line : sièges Sport (incluant réglage d'appuis lombaires électriques sur 4 plans pour sièges avant) avec sellerie bicolore en cuir Audi exclusive noir / brun cognac ou noir / blanc albâtre ou noir / gris nuage. Partie latérale des sièges, appuie-têtes et accoudoir central avant en cuir Audi exclusive noir avec surpiqûres contrastées. Partie centrale des sièges et contre-portes en cuir Nappa fin brun cognac, blanc albâtre ou gris nuage au choix. Surpiqûres de sièges, de volant et de soufflet de levier de vitesses et passepoil de tapis de sol de couleur identique à la partie centrale des sièges. Accoudoirs latéraux avant en cuir noir. Applications décoratives en aluminium brossé mat par défaut. Ciel de pavillon noir. Seuils de portes en aluminium avec logo Audi exclusive. (La sellerie cuir [N4X], le volant sport en cuir [2PV] et les applications décoratives [5TG] doivent être commandés séparément)	PQL	—	—	—	0	—	3 140 €
Pare-soleil coulissant latéralement côtés conducteur et passager. (Oblige [QQ1] sur Attraction, Ambiente, Business line et S line)	5XF	0	0	0	0	0	40 €
Réglage d'appuis lombaires électriques sur 4 plans pour sièges avant	7P1	0	0	0	S	S	320 €
Rideau pare-soleil électrique pour la lunette arrière. (Pour berline uniquement)	3Y2	0	0	0	0	0	330 €
Rideaux pare-soleil manuels pour les vitres latérales arrière	3Y4	0	0	0	0	0	140 €
Rideaux pare-soleil, électrique pour la lunette arrière et manuels pour les vitres latérales arrière. (Pour berline uniquement / Indisponible pour 2.0 TDIe)	3Y5	0	0	0	0	0	470 €
Sellerie cuir/Alcantara avec sièges avant Sport et appuis lombaires électriques	N7U/PS1	0	0	0	—	—	2 290 €
Sellerie cuir / Alcantara perforé argent avec logo S line. Surpiqûres argent	N7K	—	—	—	0	—	400 €
		—	—	—	0	—	620 €

* Prix TTC client conseillé, hors pose. Sous réserve de changement de références ou de péremptions. Rapprochez-vous de votre Magasin.

Tarif options A4

	Code	Attraction	Ambiente	Business line	S line	Ambition Luxe	Prix TTC
Sellerie cuir Milano	N5W	0	0	0	—	S	2 170 €
Sellerie cuir Nappa fin : sièges, appuie-têtes, contre-portes et accoudoir central avant en cuir Nappa fin. (Obligé [7HB])	N3Q	0	0	0	—	—	2 720 €
		—	—	—	—	0	550 €
Sellerie cuir Nappa fin avec logo S line : sièges, appuie-têtes, contre-portes et accoudoir central avant en cuir Nappa fin. Surpiqures noires. (Obligé [7HB])	N2R	—	—	—	0	—	1 120 €
Sièges avant chauffants : chauffe-dossier et assise y compris partie latérale des sièges	4A3	0	0	0	0	0	420 €
Sièges avant et arrière chauffants : chauffe-dossier et assise y compris partie latérale des sièges	4A4	0	0	0	0	0	750 €
Sièges avant électriques (contient appuis lombaires électriques [7P1]).	PV1	0	0	0	—	S	1 240 €
Pour sièges normaux, sièges Sport et sièges climatisés		—	—	—	0	S	920 €
Sièges avant électriques et conducteur à mémoire 2 combinaisons + rétroviseurs extérieurs jour/nuit automatiques, rétroviseurs extérieurs à mémoire dégivrants, escamotables (contient appuis lombaires électriques [7P1]). (Obligé [4L6] sur Attraction, Ambiente et Business line)	PV3/6XL	0	0	0	—	—	1 910 €
		—	—	—	0	—	1 590 €
		—	—	—	—	0	390 €
Sièges avant Sport incluant réglage de la longueur d'assise et appuis lombaires électriques sur 4 plans. (Obligé sellerie tissu [N2E] pour Attraction, Ambiente et Business line)	PS1	0	0	0	S	0	720 €
		—	—	—	S	0	400 €
Sièges avant Sport S avec appuie-têtes intégrés au dossier, réglage de la longueur d'assise. (Obligé [N2R], [7HB], [PV1] ou [PV3] et [3X2])	PS6	—	—	—	0	—	1 680 €
Siège conducteur électrique pour hauteur, longueur et dossier de siège, siège passager avant à réglage manuel. (Obligé [7P1] ou [PS1])	3PB	0	0	0	0	—	460 €
Sièges Confort climatisés à l'avant, version exclusive avec bourrelets latéraux marqués et structure moelleuse pour un confort luxueux ; ventilation et chauffage actifs, chauffage automatique pour protection contre le refroidissement, cuir perforé au niveau des assises ventilées des sièges avant et des assises non ventilées des sièges arrière. (Obligé [N5W], [4A3] ou [4A4])	PS8	—	—	—	—	0	1 060 €
Siège bébé Audi pour enfants jusqu'à 13 kg argent/noir - Accessoires d'Origine Audi®	4L0019901 EUR	0	0	0	0	0	269 €*
Siège enfant Audi avec Isofix pour enfants de 9 à 18 kg argent/noir - Accessoires d'Origine Audi®	4L0019903 EUR	0	0	0	0	0	416 €*
Siège enfant Audi Youngster Plus pour enfants de 15 à 36 kg argent/noir - Accessoires d'Origine Audi®	4L0019905A	0	0	0	0	0	355 €*
Tapis de coffre - Accessoires d'Origine Audi®. (Pour berline uniquement)	8T0061160	0	0	0	0	0	45 €*
Tapis de coffre - Accessoires d'Origine Audi®. (Pour Avant uniquement)	8K9061160	0	0	0	0	0	45 €*
Tapis textile Premium à l'avant, avec inscription A4, jeu de 2 - Accessoires d'Origine Audi®	8K1061275 MNO	0	0	0	0	0	60 €*
Tapis textile Premium à l'arrière, avec inscription A4, jeu de 2 - Accessoires d'Origine Audi®	8K0061276 MNO	0	0	0	0	0	36 €*
Tapis textile Premium à l'avant et à l'arrière, avec inscription A4, jeu de 4 - Accessoires d'Origine Audi®	8K1061270 MNO	0	0	0	0	0	89 €*
Volant airbag 4 branches multifonction en cuir	2ZQ	0	S	S	—	S	220 €
		0	—	—	—	—	400 €
Volant airbag 4 branches multifonction en cuir avec palettes de changement de vitesse	2ZS	—	0	0	—	0	180 €
Volant airbag Sport 3 branches	2PV	0	—	—	—	—	130 €
		0	—	—	S	—	350 €
Volant airbag Sport 3 branches multifonction en cuir	1XW	—	0	0	S	0	140 €
		0	—	—	—	—	530 €
Volant airbag Sport 3 branches multifonction en cuir avec palettes de changement de vitesse. (Inclut logo S line sur S line)	1XX	—	0	0	—	0	320 €
		—	—	—	0	—	180 €
		0	—	—	—	—	470 €
Volant airbag Sport 3 branches multifonction en cuir avec partie basse plate. (Inclut logo S line sur S line)	2PF	—	0	0	—	0	260 €
		—	—	—	0	—	120 €
		0	—	—	—	—	660 €
Volant airbag Sport 3 branches multifonction en cuir avec palettes de changement de vitesse et partie basse plate. (Inclut logo S line sur S line)	2PK	—	0	0	—	0	450 €
		—	—	—	0	—	310 €

* Prix TTC client conseillé, hors pose. Sous réserve de changement de références ou de péremptions. Rapprochez-vous de votre Magasin.



Tarif options A4



	Code	Attraction	Ambiente	Business line	S line	Ambition Luxe	Prix TTC
Châssis / Esthétique extérieure							
Audi Drive Select : modification des caractéristiques de la voiture (direction, pédale d'accélérateur et embrayage). Différents réglages à travers trois modes : Confort, Auto et Dynamique ainsi que le mode supplémentaire Individuel en présence du MMI. (Indisponible sur 2.0 TDI 120 et 1.8 TFSI 120)	2H1	0	0	0	0	0	360 €
Amortissement piloté : adaptation du châssis aux différentes situations de conduite et aux diverses natures de la chaussée. (Oblige [2H1] / Indisponible sur 2.0 TDIe, 2.0 TDI 120 et 1.8 TFSI 120)	1BL	0	0	0	—	0	1 330 €
Bas de caisse - Accessoires d'Origine Audi®. (Interdit [PQD])	8K0071685 9AX	—	0	0	0	0	387 €* 1 010 €
Châssis Sport avec amortissement plus ferme, suspensions renforcées. (De série sur 2.0 TDIe)	1BE	0	0	0	S	0	320 €
Châssis Sport S line avec réglage plus dynamique des ressorts et des amortisseurs, surbaissé de 10 mm. (Pour le 2.0 TDIe, prendre le prix de l'option pour la finition S line)	1BV	0	0	0	—	0	680 € 360 €
Différentiel quattro® Sport : répartition dynamique de la puissance motrice sur l'essieu arrière. (Oblige [2H1] et le choix d'un modèle avec transmission quattro de série)	GH2	—	0	0	0	0	1 150 €
Diffuseur arrière avec lame, pour sorties d'échappement doubles à gauche - Accessoires d'Origine Audi®. (Interdit [PQD])	8K0071620A 9AX	—	0	0	0	0	322 €* 322 €* 1 210 €
Diffuseur arrière avec lame, pour sorties d'échappement doubles à gauche et à droite - Accessoires d'Origine Audi®. (Interdit [PQD])	8K0071620B 9AX	—	0	0	0	0	322 €* 1 210 €
Direction dynamique : régulation dynamique de l'effort et de l'angle de direction en fonction de la situation de conduite. Confort et dynamique de conduite accrus en cas de changement de voie, de stationnement et de conduite sur route sinueuse. (Oblige [2H1] / Indisponible sur 2.0 TDIe, 2.0 TDI 120 et 1.8 TFSI 120)	1N8	0	0	0	0	0	1 210 €
Embouts de sorties d'échappement Sport pour moteur diesel, doubles à gauche, argent - disponibles pour tous les modèles quatre cylindres et le V6 3.0 TDI Clean Diesel - Accessoires d'Origine Audi®. (Interdit [PQD])	8K0071761	—	0	0	0	0	73 €* 73 €* 310 €
Embouts de sorties d'échappement Sport pour moteur diesel, doubles à gauche, noir - disponibles pour tous les modèles quatre cylindres et le V6 3.0 TDI Clean Diesel - Accessoires d'Origine Audi®. (Interdit [PQD])	8K0071761A	—	0	0	0	0	73 €* 310 €
Pneus roulage à plat SST (remplace roue de secours). Uniquement compatible avec jantes en aluminium coulé style 6 branches paraboliques, 8 J x 17", avec pneus 245/45 R 17 [PRS]. (Indisponible sur 2.0 TDIe)	HY8	0	0	0	—	—	310 €
4 jantes en aluminium coulé style 5 branches en étoile vrillée, 7,5 J x 16", avec pneus 225/55 R 16. (Indisponible sur 2.0 TDIe)	PRP	0	0	0	—	—	360 €
2 roues Complètes Hiver gauche 7 J x 16" ET 46, avec pneus 225/55 R 16 95H - Accessoires d'Origine Audi®	8K0073017G 8Z8	0	0	0	—	—	696 €* 696 €* 1 080 €
2 roues Complètes Hiver droite 7 J x 16" ET 46, avec pneus 225/55 R 16 95H - Accessoires d'Origine Audi®	8K0073018G 8Z8	0	0	0	—	—	696 €* 1 080 €
4 jantes en aluminium coulé style 7 branches paraboliques, 7,5 J x 17", avec pneus 225/50 R 17. (Indisponible sur 2.0 TDIe)	PRS	0	0	0	—	—	1 080 €
4 jantes en aluminium coulé style 5 branches structurées, 7,5 J x 17", avec pneus 225/50 R 17.	PRG	0	0	0	—	S	1 080 €
4 jantes en aluminium coulé style 10 branches, 8 J x 17", avec pneus 245/45 R 17. (Indisponible sur 2.0 TDIe)	PRT	0	0	0	—	—	1 440 € Gratuit
4 jantes en aluminium coulé style 5 branches en étoile, 8 J x 18", avec pneus 245/40 R 18. (Indisponible sur 2.0 TDIe / de série sur 3.0 V6 TFSI 272 ch)	PRD	0	0	0	—	—	1 920 € 230 € Gratuit
4 jantes en aluminium coulé style 10 branches turbine, 8 J x 18", avec pneus 245/40 R 18. (Indisponible sur 2.0 TDIe / Pour le 3.0 V6 TFSI 272 ch, prendre le prix de l'option de la finition S line)	PRQ	0	0	0	—	—	1 920 € 230 € Gratuit
4 jantes Audi exclusive en aluminium coulé style 5 branches doubles, 8 J x 18", avec pneus 245/40 R 18. (Indisponible sur 2.0 TDIe / Pour le 3.0 V6 TFSI 272 ch, prendre le prix de l'option de la finition S line)	PQG	0	0	0	S	—	2 350 € 1 270 €
4 jantes Audi exclusive en aluminium coulé style 5 branches en étoile, 8 J x 18", avec pneus 245/40 R 18. (Indisponible sur 2.0 TDIe / Pour le 3.0 V6 TFSI 272 ch, prendre le prix de l'option de la finition S line)	PQR	0	0	0	—	—	2 350 € 1 270 € Gratuit

* Prix TTC client conseillé, hors pose. Sous réserve de changement de références ou de péremptions. Rapprochez-vous de votre Magasin.

Tarif options A4

	Code	Attraction	Ambiente	Business line	S line	Ambition Luxe	Prix TTC
4 jantes Audi exclusive en aluminium coulé style 10 rayons, 8 J x 18", avec pneus 245/40 R 18. (Indisponible sur 2.0 TDIe / Pour le 3.0 V6 TFSI 272 ch, prendre le prix de l'option de la finition S line)	PQ5	0	0	0	—	—	2 350 €
		—	—	—	—	0	1 270 €
		—	—	—	0	—	Gratuit
4 jantes Audi exclusive en aluminium coulé style 15 rayons, 8 J x 18", avec pneus 245/40 R 18. (Indisponible sur 2.0 TDIe / Pour le 3.0 V6 TFSI 272 ch, prendre le prix de l'option de la finition S line)	PQH	0	0	0	—	—	2 350 €
		—	—	—	—	0	1 270 €
		—	—	—	0	—	Gratuit
4 jantes en aluminium coulé style 10 branches, 8 J x 18", avec pneus 245/40 R 18 - Accessoires d'Origine Audi®. (Le prix inclut les pneus)	8K0073011 1ZL	0	0	0	0	0	2 692 €*
4 jantes en aluminium coulé style 5 branches en hélice, 8 J x 18" pour pneus 245/40 R 18 - Accessoires d'Origine Audi®. (Le prix n'inclut pas de pneu)	8K0071498A 8Z8	0	0	0	0	0	1 668 €*
4 jantes Audi exclusive en aluminium coulé style 5 branches triples, 8,5 J x 19", avec pneus 255/35 R 19. (Indisponible sur 2.0 TDIe / Pour le 3.0 V6 TFSI 272 ch, prendre le prix de l'option de la finition S line)	PQ6	0	0	0	—	—	2 970 €
		—	—	—	—	0	1 890 €
		—	—	—	0	—	630 €
4 jantes Audi exclusive en aluminium coulé style 7 branches doubles, 8,5 J x 19", avec pneus 255/35 R 19. (Indisponible sur 2.0 TDIe / Pour le 3.0 V6 TFSI 272 ch, prendre le prix de l'option de la finition S line)	PQF	0	0	0	—	—	2 970 €
		—	—	—	—	0	1 890 €
		—	—	—	0	—	630 €
4 jantes Audi exclusive en aluminium coulé style 20 rayons en 2 parties, 8,5 J x 19", avec pneus 255/35 R 19. (Indisponible sur 2.0 TDIe / Pour le 3.0 V6 TFSI 272 ch, prendre le prix de l'option de la finition S line)	PQS	0	0	0	—	—	2 970 €
		—	—	—	—	0	1 890 €
		—	—	—	0	—	630 €
4 jantes Audi exclusive en aluminium coulé style 5 branches «Rotor», finition titane, polies, 8,5 J x 19", avec pneus 255/35 R 19. (Indisponible sur 2.0 TDIe / Pour le 3.0 V6 TFSI 272 ch, prendre le prix de l'option de la finition S line)	PQU	0	0	0	—	—	3 100 €
		—	—	—	—	0	2 020 €
		—	—	—	0	—	750 €
4 jantes en aluminium coulé style 5 branches à effet, noires, 8,5 J x 19", pour pneus 255/35 R 19 - Accessoires d'Origine Audi®. (Le prix n'inclut pas de pneu)	8K0071499E AX1	0	0	0	0	0	2 012 €*
4 jantes en aluminium coulé style 5 branches ajourées, argent, 8,5 J x 19", pour pneus 255/35 R 19 - Accessoires d'Origine Audi®. (Le prix n'inclut pas de pneu)	8K0071499A 8Z8	0	0	0	0	0	2 912 €*
Pack Extérieur S line : pare-chocs avant et arrière, grilles latérales de radiateur et diffuseur au design résolument sportif. Extensions de bas de caisse couleur carrosserie, partie centrale de spoiler de pare-chocs avant et diffuseur de pare-chocs arrière de couleur gris platine, emblème S line sur ailes avant et seuils de portes, sorties d'échappement chromées sur 4 cylindres. (Interdit les Accessoires d'Orgine Audi® suivants : bas de caisse, diffuseur arrière avec lame, spoiler avant avec lame, spoiler arrière et embouts de sortie d'échappement sport)	PQD	—	0	0	—	0	2 000 €
		—	—	—	0	—	1 760 €
Pack Brillance : entourages des vitres en aluminium, revêtement noir brillant sur les montants de pavillon centraux et les vitres de custode arrière	4ZB	0	S	S	S	S	190 €
Pack Esthétique noir : entourage des vitres en aluminium noir mat. (Oblige [3S2] sur Avant)	4ZM	0	0	0	0	0	520 €
Peinture métallisée ou nacré	—	0	0	0	0	0	910 €
Rampes de pavillon noires. (Pour Avant uniquement)	3S2	0	0	0	0	0	Gratuit
Spoiler arrière, en deux parties - Accessoires d'Origine Audi®. (Interdit [PQD] et [1D2])	8K0071610 9AX	0	0	0	0	0	224 €*
Spoiler avant avec lame - Accessoires d'Origine Audi®. (Oblige spoiler de hayon pour berline ou spoiler de pavillon pour Avant)	8K0071053 9AX	0	0	0	0	0	367 €*
Spoiler de hayon - Accessoires d'Origine Audi®. (Pour berline uniquement / Oblige Spoiler avant avec lame)	8K5071645 9AX	0	0	0	0	0	241 €*
Spoiler de pavillon - Accessoires d'Origine Audi®. (Pour Avant uniquement / Oblige Spoiler avant avec lame)	8K9071640A 9AX	0	0	0	0	0	534 €*
Suppression partielle d'identification arrière (moteur)	2Z7	0	0	0	0	0	Gratuit
Suppression totale d'identification arrière (modèle et moteur)	2Z0	0	0	0	0	0	Gratuit
Vitres latérales arrière et lunette arrière teintées. (Pour Avant uniquement)	VW1	0	0	0	0	0	510 €

* Prix TTC client conseillé, hors pose. Sous réserve de changement de références ou de péremptions. Rapprochez-vous de votre Magasin.



Tarif options A4



	Code	Attraction	Ambiente	Business line	S line	Ambition Luxe	Prix TTC
Infotainment							
Audi Music Interface : permet de relier grâce à un adaptateur (disponible en Accessoires d'Origine Audi®) un iPod de génération 4 et plus, un iPhone (fonctionnalité musique), un lecteur MP3 ainsi que d'autres sources de stockage USB au MMI. Logé dans la boîte à gants, il peut être commandé via le MMI ou le volant multifonction. Supprime la prise AUX-IN. (Oblige [8UD] ou supérieur)	UF7	0	0	0	0	0	300 €
Câble adaptateur Ipod pour Audi Music Interface - Accessoires d'Origine Audi®	4F0051510K	0	0	0	0	0	43 €*
Câble adaptateur USB pour Audi Music Interface - Accessoires d'Origine Audi®	4F0051510Q	0	0	0	0	0	37 €*
Câble adaptateur Mini USB pour Audi Music Interface - Accessoires d'Origine Audi®	4F0051510H	0	0	0	0	0	36 €*
Câble adaptateur prise Jack pour Audi Music Interface - Accessoires d'Origine Audi®	4F0051510F	0	0	0	0	0	36 €*
Changeur 6 CD compatible MP3 ou WMA dans la boîte à gants. Ne permet pas la lecture de fichiers de musique protégés (DRM). (Oblige [PNW])	7A6	0	0	S	S	—	510 €
Changeur 6 CD compatible MP3 ou WMA dans la boîte à gants. Ne permet pas la lecture de fichiers de musique protégés (DRM). (Oblige [PNQ])	7D1	0	0	—	—	0	510 €
		—	—	0	0	—	Gratuit
GPS Plus : système de navigation GPS de troisième génération avec DVD Europe commandé par le MMI, guidage et dialogue vocal, affichage de cartes routières et guidage sur l'écran couleur 6,5" du MMI et répétition des instructions avec flèches de navigation sur l'ordinateur de bord, DVD Europe fourni, 2 lecteurs de cartes SDHC (jusqu'à 32 Go), compatible MP3/WMA/AAC et prise AUX-IN. 8 haut-parleurs (puissance totale 80 W). Inclut information trafic TMC. (Oblige un volant multifonction)	PNW	0	—	S	S	—	2 530 €
		—	0	S	S	—	2 100 €
GPS Advanced : système de navigation MMI de troisième génération incluant les données de navigation sur disque dur, un écran couleur 7", un lecteur DVD, 2 lecteurs de cartes SDHC compatibles MP3/WMA/AAC, une prise AUX-IN, une interface Bluetooth, la commande vocale par mot entier, le choix entre trois routes alternatives, l'affichage des cartes avec coloration topographique et curiosités, et les villes en 3D. Défilement le long de la carte à l'aide du joystick du MMI, informations routières sur écran partagé, guidage dynamique (TMC). Affichage complémentaire sur l'ordinateur de bord. Disque dur d'une capacité de 20 Go permettant de stocker de la musique, prise d'entrée AUX-IN. 8 haut-parleurs (puissance totale 80 W). (Oblige [9Q8] sur Attraction, [7D1] sur Business line et S line et un volant multifonction pour toutes les finitions)	PNQ	0	—	—	—	S	3 390 €
		—	0	—	—	S	2 960 €
		—	—	0	0	S	940 €
Préparation Pack Multimédia : précâblage des dossiers de sièges avant en vue d'installer un Pack Multimédia. (Interdit [PS6])	9WM	0	0	0	0	0	190 €
Pack Multimédia complet (2 écrans et 2 supports) - Accessoires d'Origine Audi®. (Interdit [PS6] / Oblige [9WM])	4G0051700B	0	0	0	0	0	1 220 €*
Support seul pour Pack Multimédia - Accessoires d'Origine Audi®. (Oblige [9WM])	4G0063747	0	0	0	0	0	183 €*
Écran seul pour Pack Multimédia - Accessoires d'Origine Audi®. (Oblige [9WM])	4G0051700	0	0	0	0	0	489 €*
Casque Bluetooth sans fil - Accessoires d'Origine Audi®	4H0051701B	0	0	0	0	0	140 €*
Radio Concert : lecteur CD MP3/WMA/AAC et cartes mémoire SDHC (jusqu'à 32 Go), compatible MP3/WMA/AAC et prise AUX-IN, écran couleur de 6,5", fonction Memo-TP, GALA, phase diversifiée, 8 haut-parleurs (puissance totale 80 W)	8UD	0	S	—	—	—	440 €
Radio Symphony : changeur 6 CD MP3/WMA/AAC et lecteur de cartes SDHC (jusqu'à 32 Go), compatible MP3/WMA/AAC et prise AUX-IN, écran couleur de 6,5", fonction Memo-TP, GALA, phase diversifiée, 8 haut-parleurs (puissance totale 80 W)	8UM	0	—	—	—	—	750 €
		—	0	—	—	—	320 €
Réception radio numérique (DAB) intégrée au MMI : réception de stations numériques en plus de l'offre analogique (FM, MO, LO) pour une meilleure qualité sonore. Réception selon disponibilité d'un réseau numérique local. (Oblige [8UD] ou supérieur sur Attraction / Oblige [PNW] ou [PNQ] sur Attraction et Ambiente si sélection de [9VD] ou [9VK])	QV3	0	0	0	0	0	400 €
Réception TV analogique et numérique (DVB-T) non cryptées (image TV / AV seulement à l'arrêt, son TV / AV permanent). Réception selon disponibilité d'un réseau analogique / numérique local. Connexion possible de 2 sources AV externes via un câble adaptateur optionnel (Accessoires d'Origine Audi®). (Oblige [PNQ])	QU7	0	0	0	0	0	1 210 €

* Prix TTC client conseillé, hors pose. Sous réserve de changement de références ou de péremptions. Rapprochez-vous de votre Magasin.

Tarif options A4

	Code	Attraction	Ambiente	Business line	S line	Ambition Luxe	Prix TTC
Réception radio numérique et réception TV analogique et numérique (image TV / AV seulement à l'arrêt, son TV / AV permanent). Réception selon disponibilité d'un réseau analogique / numérique local. Connexion possible de 2 sources AV externes via un câble adaptateur optionnel (Accessoires d'Origine Audi®). (Oblige [PNQ])	QU6	0	0	0	0	0	1 610 €
Système audiophonique Audi : amplificateurs à 6 canaux, 10 haut-parleurs dont un central dans le tableau de bord et un haut-parleur de basse (subwoofer) dans la plage arrière ; puissance totale 180 W. (Oblige [8UD] ou supérieur sur Attraction)	9VD	0	0	0	0	S	310 €
Système audiophonique Bang & Olufsen : 14 haut-parleurs haute performance, 1 haut-parleur central et 2 haut-parleurs médium dans le tableau de bord, 1 haut-parleur aigu dans chaque triangle de rétroviseur, 1 haut-parleur grave dans chacune des portes avant, 2 haut-parleurs graves et 2 haut-parleurs grave et aigu coaxiaux dans les garnitures latérales, 2 haut-parleurs Surround et 1 haut-parleur de basse (subwoofer) dans la plage arrière. Compensation dynamique des bruits ambiants, amplificateurs 10 canaux, puissance totale 505 W. (Oblige [8UD] ou supérieur sur Attraction)	9VK	0	0	0	0	—	1 150 €
	—	—	—	—	—	0	840 €
Préparation pour téléphone portable (Bluetooth) : comprend un dispositif mains libres permettant la réception/émission des appels par l'antenne du véhicule. Ne comprend pas de support pour adaptateur. Informations sur les portables compatibles auprès de votre partenaire Audi et sur le site http://www.audi.com/fr/brand/fr/tools/mobile_db_en.html . (Oblige [8UD] au minimum, [1XX], [1XW], [2PF] ou [2PK])	9ZX	0	S	S	S	S	360 €
Préparation pour téléphone portable (Bluetooth) : comprend un dispositif mains libres et une préparation pour chargeur de téléphone portable dans le compartiment de la console centrale permettant la réception/émission des appels par l'antenne du véhicule. Adaptateur et informations sur les téléphones portables compatibles auprès de votre partenaire Audi et sur le site http://www.audi.com/fr/brand/fr/tools/mobile_db_en.html . (Oblige [8UD] au minimum, [1XX], [1XW], [2PF] ou [2PK])	9ZF	0	—	—	—	—	630 €
Préparation pour téléphone portable (Bluetooth) (= [9ZF] + accoudoir central avant et préparation pour chargeur) : comprend un dispositif mains libres et une préparation pour chargeur de téléphone portable permettant la réception/émission des appels par l'antenne du véhicule. Le logement se trouve dans l'accoudoir central avant. Adaptateur et informations sur les téléphones portables compatibles auprès de votre partenaire Audi et sur le site http://www.audi.com/fr/brand/fr/tools/mobile_db_en.html	PT5	0	—	—	—	—	860 €
		—	0	0	0	0	0
Berceau pour téléphone portable en option (Bluetooth), compatible avec de nombreux téléphones. Informations auprès de votre Partenaire Audi - Accessoire d'Origine Audi®	8P0051435 XX	0	0	0	0	0	Prix sur demande
Combiné téléphone à l'avant (Téléphone 8 W) : écran couleur et lecteur de carte SIM intégré. Rédaction de SMS facilitée grâce à une reconnaissance automatique de mots. Combiné situé dans l'accoudoir central avant. (Inclut [9ZW] / Oblige [PNQ])	PT4	—	0	0	0	0	1 180 €
Téléphone de voiture 8 W Bluetooth via l'antenne du véhicule. Carte SIM non nécessaire si téléphone portable Bluetooth avec SIM Access Profile (informations sur les portables compatibles auprès de votre partenaire Audi ou sur http://www.audi.com/fr/brand/fr/tools/mobile_db_en.html). Donne accès à Audi Service en Ligne, un hotspot WLAN et à Google Earth. Lecteur de carte SIM dans le tableau de bord. (Oblige [PNQ])	9ZW	—	0	0	0	0	710 €



Tarif options A4



	Code	Attraction	Ambiente	Business line	S line	Ambition Luxe	Prix TTC
Personnalisation Audi exclusive							
Applications décoratives de bois Audi exclusive	YTA/S3G	—	—	—	0	0	1 110 €
Couronne de volant, levier de vitesses et soufflet garnis de cuir Audi exclusive	YRB/S3G	—	—	—	0	0	970 €
Couronne de volant avec parties en bois Audi exclusive. (Interdit [7Y4] / Oblige [2ZQ] ou [2ZS] et [5MG])	6F9	—	—	—	—	0	660 €
Couronne de volant garnie de cuir Audi exclusive	YRH/S3G	—	—	—	0	0	560 €
Pack 1 échange standard cuir Valcona Audi exclusive : sellerie, appuie-têtes, contre-portes et accoudoir central avant en cuir Valcona Audi exclusive. La couleur de l'arrière et des carters latéraux des sièges avant dépend du code couleur intérieur choisi. La couleur du cuir et des surpiqûres est personnalisable. (Oblige [7HB])	PYB/S3G	—	—	—	0	0	3 380 €
Pack 1 échange standard mixte cuir Valcona / Alcantara pour sièges sport : parties latérales de sièges, appuie-têtes et accoudoir central avant en cuir Valcona Audi exclusive, partie centrale de sièges et contre-portes en Alcantara de couleur Audi exclusive. La couleur de l'arrière et des carters latéraux des sièges avant dépend du code couleur intérieur choisi. La couleur du cuir et des surpiqûres est personnalisable. (Oblige [PS1] ou [PS6] et [7HB])	PYC/S3G	—	—	—	0	0	3 380 €
Pack 2 échange standard cuir Valcona Audi exclusive : contenu du pack 1 + partie arrière des sièges avant garnie de cuir Audi exclusive. La couleur du cuir et des surpiqûres est personnalisable. (Oblige [PV1] ou [PV3])	PYE/S3G	—	—	—	0	0	4 590 €
Plancher garni de moquette de coloris Audi exclusive. Inclut tapis de sol avec passepoils de coloris Audi exclusive (les tapis et passepoils peuvent être demandés d'une couleur différente de celle de la moquette). (Interdit [YSR])	YSQ/S3G	—	—	—	0	0	1 210 €
Tapis de sol Audi exclusive avec passepoil personnalisable. (Interdit [YSR])	YSR/S3G	—	—	—	0	0	490 €
Pommeau de levier de vitesses en aluminium Audi exclusive pour boîte manuelle	6Q6	—	0	0	0	0	160 €
Volant airbag multifonction 4 branches mixte cuir et bois Audi exclusive. (Interdit [YRH] / Oblige [YTA])	YRI/S3G	—	—	—	0	0	970 €
Peinture Audi exclusive	Q0Q0	—	0	0	0	0	2 720 €

* Prix TTC client conseillé, hors pose. Sous réserve de changement de références ou de péremptions. Rapprochez-vous de votre Magasin.





ALL
TRAFFIC
←

IN A 4003





IN A 4003

IN A 4008

Caractéristiques techniques A4 berline

	A4 berline 1.8 TFSI essence (120 ch)	A4 berline 1.8 TFSI essence (170 ch)		A4 berline 2.0 TFSI essence (211 ch)		
Moteur - Appareillage électrique						
Moteur	Moteur 4 cylindres en ligne, avec injection directe d'essence, turbo avec refroidissement d'air de suralimentation, 2 arbres à cames en tête (DACT)	Moteur 4 cylindres en ligne, avec injection directe d'essence, turbo avec refroidissement d'air de suralimentation, 2 arbres à cames en tête (DACT)		Moteur 4 cylindres en ligne, avec injection directe d'essence, turbo avec refroidissement d'air de suralimentation, 2 arbres à cames en tête (DACT)		
Commande des soupapes / Nombre de soupapes par cylindre	Levée variable de soupapes d'échappement Audi Valvelift System / 4	Levée variable de soupapes d'échappement Audi Valvelift System / 4		Levée variable de soupapes d'échappement Audi Valvelift System / 4		
Cylindrée (cm ³) / Alésage x course (mm) / Compression	1 798 / 82,5 X 84,1 / 9,6	1 798 / 82,5 X 84,1 / 9,6		1 984 / 82,5 X 92,8 / 9,6		
Puissance maxi en ch (kW) à tr/mn	120 (88) / 3 650 - 6 200	170 (125) / 3 800 - 6 200		211 (155) / 4 300 - 6 000		
Couple maxi en (Nm) à tr/mn	230 / 1 500 - 3 650	320 / 1 400 - 3 700		350 / 1 500 - 4 200		
Norme antipollution	EU 5	EU 5		EU 5		
Alternateur A / Batteries A/Ah	150 / 380/68	150 / 380/68		150 / 380/68		
Start/Stop	Oui / Oui	Oui / Oui		Oui / Oui		
Transmission						
Transmission	Aux roues avant	Aux roues avant		Aux roues avant	quattro	
Boîte de vitesses	manuelle 6	manuelle 6	multitronic 8	multitronic 8	manuelle 6	S tronic 7
Trains roulants - Direction - Freinage - Pneumatiques						
Direction / Démultiplication / Diamètre de braquage (m) (D 102)	Direction assistée à crémaillère sans entretien asservie à la vitesse servotronic / 15,9 / 11,5	Direction assistée à crémaillère sans entretien asservie à la vitesse servotronic / 15,9 / 11,5		Direction assistée à crémaillère sans entretien asservie à la vitesse servotronic / 15,9 / 11,5		
Système de freinage AV/AR	Double circuit en diagonale avec ABS/EBV et ESP, assistant de freinage EBD ; servofrein en tandem ; disques à l'avant et à l'arrière, ventilés à l'avant	Double circuit en diagonale avec ABS/EBV et ESP, assistant de freinage EBD ; servofrein en tandem ; disques à l'avant et à l'arrière, ventilés à l'avant		Double circuit en diagonale avec ABS/EBV et ESP, assistant de freinage EBD ; servofrein en tandem ; disques à l'avant et à l'arrière, ventilés à l'avant		
Roues / Pneumatiques	Jantes en acier, 7 J x 16", avec pneus 205/60 R 16	Jantes en acier, 7 J x 16", avec pneus 205/60 R 16		Jantes en aluminium forgé, 7,5 J x 16", avec pneus 225/55 R 16		
Performances - Consommation - Niveau sonore						
Vitesse maximale (km/h) sur circuit	208	230	225	240	246	245
Accélération de 0 à 100 km/h (s)	10,5	8,1	8,3	6,9	6,5	6,5
Carburant	Super sans plomb, 95 RON	Super sans plomb, 95 RON		Super sans plomb, 95 RON		
Consommation cycles urbain / routier / mixte (l/100 km)	8,6 / 6,3 / 6,5	7,4 / 4,8 / 5,7	6,9 / 5,1 / 5,8	7,7 / 5,0 / 6,0	8,9 / 5,6 / 6,8	8,8 / 5,8 / 7,0
Émissions massiques de CO ₂ en cycle mixte (g/km)	151	134	134	140	159	159
Niveau sonore à l'arrêt / au passage dB (A)	NC / NC	72 / 71	72 / 70	71 / 73	71 / 74	
Entretien						
Périodicité vidanges / révisions (km)	Selon l'indicateur de maintenance, jusqu'à 30 000 km / maximum 2 ans ⁽¹⁾	Selon l'indicateur de maintenance, jusqu'à 30 000 km / maximum 2 ans ⁽¹⁾		Selon l'indicateur de maintenance, jusqu'à 30 000 km / maximum 2 ans ⁽¹⁾		
Garantie véhicule / Peinture / Anticorrosion	2 ans sans limitation kilométrique / 3 ans / 12 ans	2 ans sans limitation kilométrique / 3 ans / 12 ans		2 ans sans limitation kilométrique / 3 ans / 12 ans		
Poids						
Poids à vide (kg) / Total maxi autorisé en charge (kg)	1 430 / 1 980	1 430 / 1 980	1 470 / 2 020	1 485 / 2 035	1 530 / 2 080	1 570 / 2 120
Remorque freinée sur rampe 8 % / 12 % / non freinée (kg)	1 500 / 1 300 / 750	1 700 / 1 500 / 750		1 700 / 1 500 / 750	1 900 / 1 700 / 750	
Charge sur pavillon (kg) / Poids sur la flèche (kg)	90 / 80	90 / 80		90 / 80		
Capacités						
Réservoir de carburant / d'huile / de liquide de refroidissement (l)	63 / 4,6 / NC	63 / 4,7 / NC		63 / 4,6 / NC	61 / 4,6 / NC	
Carrosserie - Dimensions						
Carrosserie	Autoportante, acier galvanisé, zones de déformation avant et arrière	Autoportante, acier galvanisé, zones de déformation avant et arrière		Autoportante, acier galvanisé, zones de déformation avant et arrière		
Nombre de portes / Places assises	4 portes avec protections latérales / 5 places	4 portes avec protections latérales / 5 places		4 portes avec protections latérales / 5 places		
Coefficient de traînée (cx) / Surface frontale S (m ²)	0,27 / 2,20	0,27 / 2,20		0,28 / 2,20		
Long. (L103) / Largeur sans rétrov. (W 103) / Hauteur (H100) (mm)	4 701 / 1 826 / 1 427	4 701 / 1 826 / 1 427		4 701 / 1 826 / 1 427		
Empattement (L 101) / Voies AV / AR (W 101/W 102) (mm)	2 808 / 1 564 / 1 551	2 808 / 1 564 / 1 551		2 808 / 1 564 / 1 551		
Hauteur du seuil chargement (mm) (H 195)	673	673		673		
Volume coffre à bagages selon méthode du cube VDA (l) (V210)	480 (dossier des sièges arrière rabattu : 962)	480 (dossier des sièges arrière rabattu : 962)		480 (dossier des sièges arrière rabattu : 962)		

(1) Selon style de conduite et conditions d'entretien.

Caractéristiques techniques A4 berline

	A4 berline 2.0 TDI diesel (120 ch)	A4 berline 2.0 TDIe diesel (136 ch)
Moteur - Appareillage électrique		
Moteur	Moteur 4 cylindres turbo diesel en ligne	Moteur 4 cylindres turbo diesel en ligne
Commande des soupapes / Nombre de soupapes par cylindre	Poussoirs de soupapes hydrauliques / 4	Poussoirs de soupapes hydrauliques / 4
Cylindrée (cm ³) / Alésage x course (mm) / Compression	1 968 / 81,0 X 95,5 / 16,5	1 968 / 81,0 X 95,5 / 16,5
Puissance maxi en ch (kW) à tr/mn	120 (88) / 4 000	136 (100) / 4 200
Couple maxi en (Nm) à tr/mn	290 / 1 750 - 2 500	320 / 1 750 - 2 500
Norme antipollution / Filtre à particules	EU 5 / Oui	EU 5 / Oui
Alternateur A / Batteries A/Ah	150 / 520/92	150 / 520/92
Start/Stop	Oui / Oui	Oui / Oui
Transmission		
Transmission	Aux roues avant	Aux roues avant
Boîte de vitesses	manuelle 6	manuelle 6
Trains roulants - Direction - Freinage - Pneumatiques		
Direction / Démultiplication / Diamètre de braquage (m) (D 102)	Direction assistée à crémaillère sans entretien asservie à la vitesse servotronic / 15,9 / 11,5	Direction assistée à crémaillère sans entretien asservie à la vitesse servotronic / 15,9 / 11,5
Système de freinage AV/AR	Double circuit en diagonale avec ABS/EBV et ESP, assistant de freinage EBD ; servofrein en tandem ; disques à l'avant et à l'arrière, ventilés à l'avant	Double circuit en diagonale avec ABS/EBV et ESP, assistant de freinage EBD ; servofrein en tandem ; disques à l'avant et à l'arrière, ventilés à l'avant
Roues / Pneumatiques	Jantes en acier, 7 J x 16", avec pneus 205/60 R 16	Jantes en acier, 7 J x 16", avec pneus 205/60 R 16
Performances - Consommation - Niveau sonore		
Vitesse maximale (km/h) sur circuit	205	215
Accélération de 0 à 100 km/h (s)	10,5	9,3
Carburant	Diesel, selon la norme EN 590	Diesel, selon la norme EN 590
Consommation cycles urbain / routier / mixte (l/100 km)	5,4 / 4,0 / 4,5	5,2 / 3,7 / 4,3
Émissions massiques de CO ₂ en cycle mixte (g/km)	119	112
Niveau sonore à l'arrêt / au passage dB (A)	74 / 70	74 / 70
Entretien		
Périodicité vidanges / révisions (km)	Selon l'indicateur de maintenance, jusqu'à 30 000 km / maximum 2 ans ⁽¹⁾	Selon l'indicateur de maintenance, jusqu'à 30 000 km / maximum 2 ans ⁽¹⁾
Garantie véhicule / Peinture / Anticorrosion	2 ans sans limitation kilométrique / 3 ans / 12 ans	2 ans sans limitation kilométrique / 3 ans / 12 ans
Poids		
Poids à vide (kg) / Total maxi autorisé en charge (kg)	1 485 / 2 035	1 475 / 2 025
Remorque freinée sur rampe 8 % / 12 % / non freinée (kg)	1 500 / 1 300 / 750	1 500 / 1 300 / 750
Charge sur pavillon (kg) / Poids sur la flèche (kg)	90 / 80	90 / 80
Capacités		
Réservoir de carburant / d'huile / de liquide de refroidissement (l)	63 / 5,0 / NC	63 / 5,0 / NC
Carrosserie - Dimensions		
Carrosserie	Autoportante, acier galvanisé, zones de déformation avant et arrière	Autoportante, acier galvanisé, zones de déformation avant et arrière
Nombre de portes / Places assises	4 portes avec protections latérales / 5 places	4 portes avec protections latérales / 5 places
Coefficient de traînée (cx) / Surface frontale S (m ²)	0,27 / 2,20	0,26 / 2,20
Long. (L103) / Largeur sans rétrov. (W 103) / Hauteur (H100) (mm)	4 701 / 1 826 / 1 427	4 701 / 1 826 / 1 407
Empattement (L 101) / Voies AV / AR (W 101/W 102) (mm)	2 808 / 1 564 / 1 551	2 811 / 1 568 / 1 555
Hauteur du seuil chargement (mm) (H 195)	673	653
Volume coffre à bagages selon méthode du cube VDA (l) (V210)	480 (dossier des sièges arrière rabattu : 962)	480 (dossier des sièges arrière rabattu : 962)

(1) Selon style de conduite et conditions d'entretien.

Caractéristiques techniques A4 berline

	A4 berline 2.0 TDI diesel (143 ch)		A4 berline 2.0 TDI diesel (177 ch)		
Moteur - Appareillage électrique					
Moteur	Moteur 4 cylindres turbo diesel en ligne		Moteur 4 cylindres turbo diesel en ligne		
Commande des soupapes / Nombre de soupapes par cylindre	Poussoirs de soupapes hydrauliques / 4		Poussoirs de soupapes hydrauliques / 4		
Cylindrée (cm ³) / Alésage x course (mm) / Compression	1 968 / 81,0 X 95,5 / 16,5		1 968 / 81,0 X 95,5 / 16,5		
Puissance maxi en ch (kW) à tr/mn	143 (105) / 4 200		177 (130) / 4 200		
Couple maxi en (Nm) à tr/mn	320 / 1 750 - 2 500		380 / 1 750 - 2 500		
Norme antipollution / Filtre à particules	EU 5 / Oui		EU 5 / Oui		
Alternateur A / Batteries A/Ah	150 / 520/92		150 / 520/92		
Start/Stop	Oui / Oui		Oui / Oui		
Transmission					
Transmission	Aux roues avant		Aux roues avant		quattro
Boîte de vitesses	manuelle 6	multitronic 8	manuelle 6	multitronic 8	manuelle 6
Trains roulants - Direction - Freinage - Pneumatiques					
Direction / Démultiplication / Diamètre de braquage (m) (D 102)	Direction assistée à crémaillère sans entretien asservie à la vitesse servotronic / 15,9 / 11,5		Direction assistée à crémaillère sans entretien asservie à la vitesse servotronic / 15,9 / 11,5		
Système de freinage AV/AR	Double circuit en diagonale avec ABS/EBV et ESP, assistant de freinage EBD ; servofrein en tandem ; disques à l'avant et à l'arrière, ventilés à l'avant		Double circuit en diagonale avec ABS/EBV et ESP, assistant de freinage EBD ; servofrein en tandem ; disques à l'avant et à l'arrière, ventilés à l'avant		
Roues / Pneumatiques	Jantes en acier, 7 J x 16", avec pneus 205/60 R 16		Jantes en aluminium forgé, 7,5 J x 16", avec pneus 225/55 R 16		
Performances - Consommation - Niveau sonore					
Vitesse maximale (km/h) sur circuit	216	210	230	222	228
Accélération de 0 à 100 km/h (s)	9,2	9,1	8,2	7,9	7,8
Carburant	Diesel, selon la norme EN 590		Diesel, selon la norme EN 590		
Consommation cycles urbain / routier / mixte (l/100 km)	5,4 / 4,0 / 4,5	5,7 / 4,4 / 4,8	5,5 / 4,1 / 4,6	5,7 / 4,4 / 4,8	6,1 / 4,5 / 5,1
Émissions massiques de CO ₂ en cycle mixte (g/km)	119	127	120	127	134
Niveau sonore à l'arrêt / au passage dB (A)	74 / 70		74 / 71		
Entretien					
Périodicité vidanges / révisions (km)	Selon l'indicateur de maintenance, jusqu'à 30 000 km / maximum 2 ans ⁽¹⁾		Selon l'indicateur de maintenance, jusqu'à 30 000 km / maximum 2 ans ⁽¹⁾		
Garantie véhicule / Peinture / Anticorrosion	2 ans sans limitation kilométrique / 3 ans / 12 ans		2 ans sans limitation kilométrique / 3 ans / 12 ans		
Poids					
Poids à vide (kg) / Total maxi autorisé en charge (kg)	1 480 / 2 030	1 515 / 2 065	1 480 / 2 030	1 520 / 2 070	1 560 / 2 110
Remorque freinée sur rampe 8 % / 12 % / non freinée (kg)	1 800 / 1 600 / 750	1 900 / 1 700 / 750	1 800 / 1 600 / 750	1 900 / 1 700 / 750	1 800 / 1 600 / 750
Charge sur pavillon (kg) / Poids sur la flèche (kg)	90 / 80		90 / 80		
Capacités					
Réservoir de carburant / d'huile / de liquide de refroidissement (l)	63 / 5,0 / NC		63 / 5,0 / NC	63 / 5,0 / NC	61 / 5,0 / NC
Carrosserie - Dimensions					
Carrosserie	Autoportante, acier galvanisé, zones de déformation avant et arrière		Autoportante, acier galvanisé, zones de déformation avant et arrière		
Nombre de portes / Places assises	4 portes avec protections latérales / 5 places		4 portes avec protections latérales / 5 places		
Coefficient de traînée (cx) / Surface frontale S (m ²)	0,27 / 2,20		0,28 / 2,20		
Long. (L103) / Largeur sans rétrov. (W 103) / Hauteur (H100) (mm)	4 701 / 1 826 / 1 427		4 701 / 1 826 / 1 427		
Empattement (L 101) / Voies AV / AR (W 101/W 102) (mm)	2 808 / 1 564 / 1 551		2 808 / 1 564 / 1 551		
Hauteur du seuil chargement (mm) (H 195)	673		673		
Volume coffre à bagages selon méthode du cube VDA (l) (V210)	480 (dossier des sièges arrière rabattu : 962)		480 (dossier des sièges arrière rabattu : 962)		

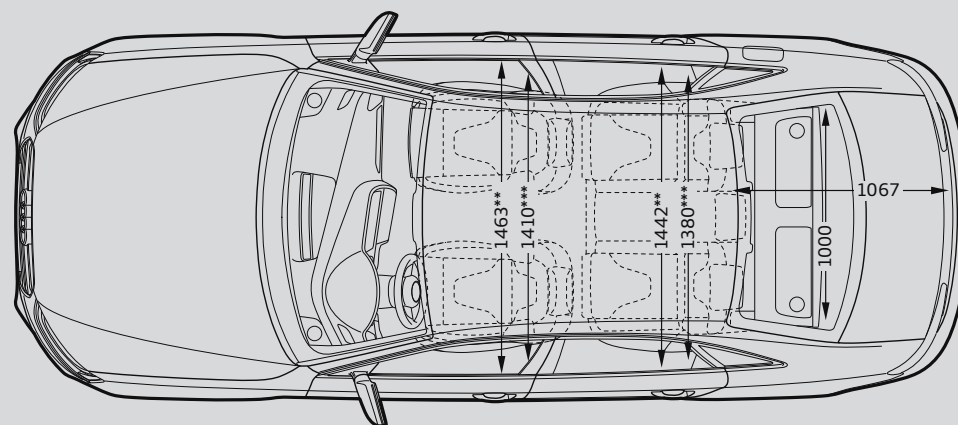
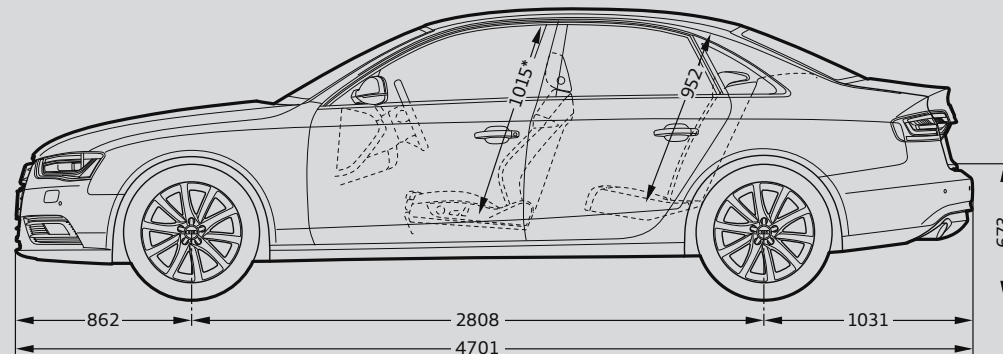
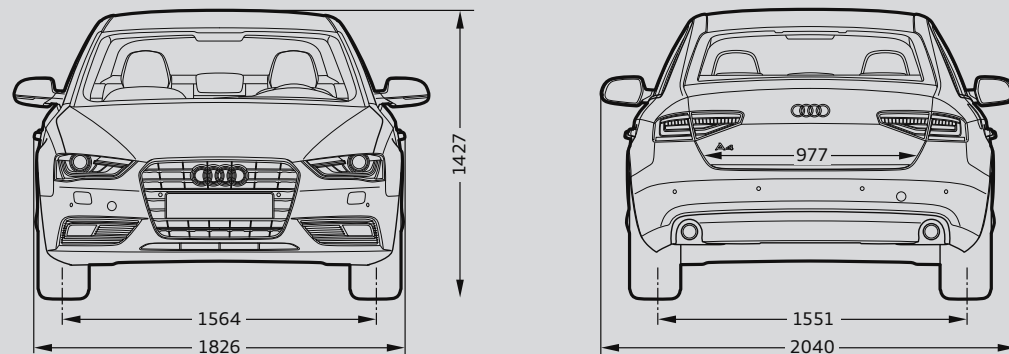
(1) Selon style de conduite et conditions d'entretien.

Caractéristiques techniques A4 berline

	A4 berline 3.0 TDI diesel (204 ch)	A4 berline 3.0 TDI diesel (245 ch)	A4 berline 3.0 TDI clean diesel (245 ch)
Moteur - Appareillage électrique			
Moteur	Moteur 6 cylindres turbo diesel en V	Moteur 6 cylindres turbo diesel en V	Moteur 6 cylindres turbo diesel en V
Commande des soupapes / Nombre de soupapes par cylindre	Linguets à galets / 4	Linguets à galets / 4	Linguets à galets / 4
Cylindrée (cm³) / Alésage x course (mm) / Compression	2 967 / 83,0 X 91,4 / 16,8	2 967 / 83,0 X 91,4 / 16,8	2 967 / 83,0 X 91,4 / 16,8
Puissance maxi en ch (kW) à tr/mn	204 (150) / 3 500 - 4 500	245 (180) / 4 000 - 4 500	245 (180) / 4 000 - 4 500
Couple maxi en (Nm) à tr/mn	400 / 1 250 - 3 500	500 / 1 400 - 3 250	500 / 1 400 - 3 250
Norme antipollution / Filtre à particules	EU 5 / Oui	EU 5 / Oui	EU 6 / Oui
Alternateur A / Batteries A/Ah	150 / 520/92	150 / 520/92	180 / 520/92
Start/Stop	Oui / Oui	Oui / Oui	Oui / Oui
Transmission			
Transmission	Aux roues avant	quattro	quattro
Boîte de vitesses	multitronic 8	S tronic 7	S tronic 7
Trains roulants - Direction - Freinage - Pneumatiques			
Direction / Démultiplication / Diamètre de braquage (m) (D 102)	Direction assistée à crémaillère sans entretien asservie à la vitesse servotronic / 15,9 / 11,5	Direction assistée à crémaillère sans entretien asservie à la vitesse servotronic / 15,9 / 11,5	Direction assistée à crémaillère sans entretien asservie à la vitesse servotronic / 15,9 / 11,5
Système de freinage AV/AR	Double circuit en diagonale avec ABS/EBV et ESP, assistant de freinage EBD ; servofrein en tandem ; disques à l'avant et à l'arrière, ventilés à l'avant	Double circuit en diagonale avec ABS/EBV et ESP, assistant de freinage EBD ; servofrein en tandem ; disques à l'avant et à l'arrière, ventilés à l'avant	Double circuit en diagonale avec ABS/EBV et ESP, assistant de freinage EBD ; servofrein en tandem ; disques à l'avant et à l'arrière, ventilés à l'avant
Roues / Pneumatiques	Jantes en aluminium forgé, 7,5 J x 16", avec pneus 225/55 R 16	Jantes en aluminium forgé, 7,5 J x 16", avec pneus 225/55 R 16	Jantes en acier, 7 J x 16", avec pneus 205/60 R 16
Performances - Consommation - Niveau sonore			
Vitesse maximale (km/h) sur circuit	235	250 (limitée)	250 (limitée)
Accélération de 0 à 100 km/h (s)	7,1	5,9	5,9
Carburant	Diesel, selon la norme EN 590	Diesel, selon la norme EN 590	Diesel, selon la norme EN 590 et DIN 51628
Consommation cycles urbain / routier / mixte (l/100 km)	5,5 / 4,6 / 4,9	6,8 / 5,1 / 5,7	6,8 / 5,0 / 5,7
Émissions massiques de CO ₂ en cycle mixte (g/km)	129	149	149
Niveau sonore à l'arrêt / au passage dB (A)	75 / 71	75 / 69	78 / 68
Entretien			
Périodicité vidanges / révisions (km)	Selon l'indicateur de maintenance, jusqu'à 30 000 km / maximum 2 ans ⁽¹⁾	Selon l'indicateur de maintenance, jusqu'à 30 000 km / maximum 2 ans ⁽¹⁾	Selon l'indicateur de maintenance, jusqu'à 30 000 km / maximum 2 ans ⁽¹⁾
Garantie véhicule / Peinture / Anticorrosion	2 ans sans limitation kilométrique / 3 ans / 12 ans	2 ans sans limitation kilométrique / 3 ans / 12 ans	2 ans sans limitation kilométrique / 3 ans / 12 ans
Poids			
Poids à vide (kg) / Total maxi autorisé en charge (kg)	1 590 / 2 140	1 680 / 2 230	1 720 / 2 270
Remorque freinée sur rampe 8 % / 12 % / non freinée (kg)	1 900 / 1 700 / 750	2 100 / 1 900 / 750	2 100 / 1 900 / 750
Charge sur pavillon (kg) / Poids sur la flèche (kg)	90 / 80	90 / 80	90 / 80
Capacités			
Réservoir de carburant / d'huile / de liquide de refroidissement (l)	63 / 6,4 / NC	61 / 6,4 / NC	61 / 6,4 / NC
Carrosserie - Dimensions			
Carrosserie	Autoportante, acier galvanisé, zones de déformation avant et arrière	Autoportante, acier galvanisé, zones de déformation avant et arrière	Autoportante, acier galvanisé, zones de déformation avant et arrière
Nombre de portes / Places assises	4 portes avec protections latérales / 5 places	4 portes avec protections latérales / 5 places	4 portes avec protections latérales / 5 places
Coefficient de traînée (cx) / Surface frontale S (m²)	0,28 / 2,20	0,28 / 2,20	0,28 / 2,20
Long. (L103) / Largeur sans rétrov. (W 103) / Hauteur (H100) (mm)	4 701 / 1 826 / 1 427	4 701 / 1 826 / 1 427	4 701 / 1 826 / 1 427
Empattement (L 101) / Voies AV / AR (W 101/W 102) (mm)	2 808 / 1 564 / 1 551	2 808 / 1 564 / 1 551	2 808 / 1 564 / 1 551
Hauteur du seuil chargement (mm) (H 195)	673	673	673
Volume coffre à bagages selon méthode du cube VDA (l) (V210)	480 (dossier des sièges arrière rabattu : 962)	480 (dossier des sièges arrière rabattu : 962)	480 (dossier des sièges arrière rabattu : 962)

(1) Selon style de conduite et conditions d'entretien.

Caractéristiques techniques A4 berline



- * Espace maximum au-dessus de la tête
- ** Largeur d'épaules
- *** Largeur de l'habitacle (incluant les accoudoirs)

Toutes les cotes sont indiquées en millimètres.

Caractéristiques techniques A4 Avant

	A4 Avant 1.8 TFSI essence (120 ch)	A4 Avant 1.8 TFSI essence (170 ch)		A4 Avant 2.0 TFSI essence (211 ch)		
Moteur - Appareillage électrique						
Moteur	Moteur 4 cylindres en ligne, avec injection directe d'essence, turbo avec refroidissement d'air de suralimentation, 2 arbres à cames en tête (DACT)	Moteur 4 cylindres en ligne, avec injection directe d'essence, turbo avec refroidissement d'air de suralimentation, 2 arbres à cames en tête (DACT)		Moteur 4 cylindres en ligne, avec injection directe d'essence, turbo avec refroidissement d'air de suralimentation, 2 arbres à cames en tête (DACT)		
Commande des soupapes / Nombre de soupapes par cylindre	Levée variable de soupapes d'échappement Audi Valvelift System / 4	Levée variable de soupapes d'échappement Audi Valvelift System / 4		Levée variable de soupapes d'échappement Audi Valvelift System / 4		
Cylindrée (cm ³) / Alésage x course (mm) / Compression	1 798 / 82,5 X 84,1 / 9,6	1 798 / 82,5 X 84,1 / 9,6		1 984 / 82,5 X 92,8 / 9,6		
Puissance maxi en ch (kW) à tr/mn	120 (88) / 3 650 - 6 200	170 (125) / 3 800 - 6 200		211 (155) / 4 300 - 6 000		
Couple maxi en (Nm) à tr/mn	230 / 1 500 - 3 650	320 / 1 400 - 3 700		350 / 1 500 - 4 200		
Norme antipollution	EU 5	EU 5		EU 5		
Alternateur A / Batteries A/Ah	150 / 380/68	150 / 380/68		150 / 380/68		
Start/Stop	Oui / Oui	Oui / Oui		Oui / Oui		
Transmission						
Transmission	Aux roues avant	Aux roues avant		Aux roues avant	quattro	
Boîte de vitesses	manuelle 6	manuelle 6	multitronic 8	multitronic 8	manuelle 6	S tronic 7
Trains roulants - Direction - Freinage - Pneumatiques						
Direction / Démultiplication / Diamètre de braquage (m) (D 102)	Direction assistée à crémaillère sans entretien asservie à la vitesse servotronic / 15,9 / 11,5	Direction assistée à crémaillère sans entretien asservie à la vitesse servotronic / 15,9 / 11,5		Direction assistée à crémaillère sans entretien asservie à la vitesse servotronic / 15,9 / 11,5		
Système de freinage AV/AR	Double circuit en diagonale avec ABS/EBV et ESP, assistant de freinage EBD ; servofrein en tandem ; disques à l'avant et à l'arrière, ventilés à l'avant	Double circuit en diagonale avec ABS/EBV et ESP, assistant de freinage EBD ; servofrein en tandem ; disques à l'avant et à l'arrière, ventilés à l'avant		Double circuit en diagonale avec ABS/EBV et ESP, assistant de freinage EBD ; servofrein en tandem ; disques à l'avant et à l'arrière, ventilés à l'avant		
Roues / Pneumatiques	Jantes en acier, 7 J x 16", avec pneus 205/60 R 16	Jantes en acier, 7 J x 16", avec pneus 205/60 R 16		Jantes en aluminium forgé, 7,5 J x 16", avec pneus 225/55 R 16		
Performances - Consommation - Niveau sonore						
Vitesse maximale (km/h) sur circuit	200	222	215	232	238	237
Accélération de 0 à 100 km/h (s)	10,8	8,3	8,4	7,2	6,6	6,6
Carburant	Super sans plomb, 95 RON	Super sans plomb, 95 RON		Super sans plomb, 95 RON		
Consommation cycles urbain / routier / mixte (l/100 km)	8,6 / 5,5 / 6,6	7,7 / 5,2 / 6,1	7,0 / 5,4 / 6,0	7,7 / 5,4 / 6,2	9,0 / 5,8 / 7,0	8,7 / 6,0 / 7,1
Émissions massiques de CO ₂ en cycle mixte (g/km)	154	141	139	144	162	163
Niveau sonore à l'arrêt / au passage dB (A)	NC / NC	72 / 71	72 / 70	71 / 73	71 / 74	
Entretien						
Périodicité vidanges / révisions (km)	Selon l'indicateur de maintenance, jusqu'à 30 000 km / maximum 2 ans ⁽¹⁾	Selon l'indicateur de maintenance, jusqu'à 30 000 km / maximum 2 ans ⁽¹⁾		Selon l'indicateur de maintenance, jusqu'à 30 000 km / maximum 2 ans ⁽¹⁾		
Garantie véhicule / Peinture / Anticorrosion	2 ans sans limitation kilométrique / 3 ans / 12 ans	2 ans sans limitation kilométrique / 3 ans / 12 ans		2 ans sans limitation kilométrique / 3 ans / 12 ans		
Poids						
Poids à vide (kg) / Total maxi autorisé en charge (kg)	1 490 / 2 060	1 490 / 2 060	1 530 / 2 100	1 540 / 2 110	1 575 / 2 145	1 610 / 2 180
Remorque freinée sur rampe 8 % / 12 % / non freinée (kg)	1 500 / 1 300 / 750	1 700 / 1 500 / 750		1 700 / 1 500 / 750	1 900 / 1 700 / 750	
Charge sur pavillon (kg) / Poids sur la flèche (kg)	90 / 80	90 / 80		90 / 80		
Capacités						
Réservoir de carburant / d'huile / de liquide de refroidissement (l)	63 / 4,6 / NC	63 / 4,7 / NC		63 / 4,6 / NC	61 / 4,6 / NC	
Carrosserie - Dimensions						
Carrosserie	Autoportante, acier galvanisé, zones de déformation avant et arrière	Autoportante, acier galvanisé, zones de déformation avant et arrière		Autoportante, acier galvanisé, zones de déformation avant et arrière		
Nombre de portes / Places assises	4 portes avec protections latérales / 5 places	4 portes avec protections latérales / 5 places		4 portes avec protections latérales / 5 places		
Coefficient de traînée (cx) / Surface frontale S (m ²)	0,31 / 2,20	0,31 / 2,20		0,32 / 2,20		
Long. (L103) / Largeur sans rétrov. (W 103) / Hauteur (H100) (mm)	4 699 / 1 826 / 1 436	4 699 / 1 826 / 1 436		4 699 / 1 826 / 1 436		
Empattement (L 101) / Voies AV / AR (W 101/W 102) (mm)	2 808 / 1 564 / 1 551	2 808 / 1 564 / 1 551		2 808 / 1 564 / 1 551		
Hauteur du seuil chargement (mm) (H 195)	631	631		631		
Volume coffre à bagages selon méthode du cube VDA (l) (V210)	490 (dossier des sièges arrière rabattu : 1 430)	490 (dossier des sièges arrière rabattu : 1 430)		490 (dossier des sièges arrière rabattu : 1 430)		

(1) Selon style de conduite et conditions d'entretien.

Caractéristiques techniques A4 Avant

	A4 Avant 2.0 TDI diesel (120 ch)	A4 Avant 2.0 TDIe diesel (136 ch)
Moteur - Appareillage électrique		
Moteur	Moteur 4 cylindres turbo diesel en ligne	Moteur 4 cylindres turbo diesel en ligne
Commande des soupapes / Nombre de soupapes par cylindre	Poussoirs de soupapes hydrauliques / 4	Poussoirs de soupapes hydrauliques / 4
Cylindrée (cm ³) / Alésage x course (mm) / Compression	1 968 / 81,0 X 95,5 / 16,5	1 968 / 81,0 X 95,5 / 16,5
Puissance maxi en ch (kW) à tr/mn	120 (88) / 4 000	136 (100) / 4 200
Couple maxi en (Nm) à tr/mn	290 / 1 750 - 2 500	320 / 1 750 - 2 500
Norme antipollution / Filtre à particules	EU 5 / Oui	EU 5 / Oui
Alternateur A / Batteries A/Ah	150 / 520/92	150 / 520/92
Start/Stop	Oui / Oui	Oui / Oui
Transmission		
Transmission	Aux roues avant	Aux roues avant
Boîte de vitesses	manuelle 6	manuelle 6
Trains roulants - Direction - Freinage - Pneumatiques		
Direction / Démultiplication / Diamètre de braquage (m) (D 102)	Direction assistée à crémaillère sans entretien asservie à la vitesse servotronic / 15,9 / 11,5	Direction assistée à crémaillère sans entretien asservie à la vitesse servotronic / 15,9 / 11,5
Système de freinage AV/AR	Double circuit en diagonale avec ABS/EBV et ESP, assistant de freinage EBD ; servofrein en tandem ; disques à l'avant et à l'arrière, ventilés à l'avant	Double circuit en diagonale avec ABS/EBV et ESP, assistant de freinage EBD ; servofrein en tandem ; disques à l'avant et à l'arrière, ventilés à l'avant
Roues / Pneumatiques	Jantes en acier, 7 J x 16", avec pneus 205/60 R 16	Jantes en acier, 7 J x 16", avec pneus 205/60 R 16
Performances - Consommation - Niveau sonore		
Vitesse maximale (km/h) sur circuit	197	208
Accélération de 0 à 100 km/h (s)	10,9	9,6
Carburant	Diesel, selon la norme EN 590	Diesel, selon la norme EN 590
Consommation cycles urbain / routier / mixte (l/100 km)	5,6 / 4,2 / 4,7	5,3 / 3,9 / 4,4
Émissions massiques de CO ₂ en cycle mixte (g/km)	124	116
Niveau sonore à l'arrêt / au passage dB (A)	74 / 70	74 / 70
Entretien		
Périodicité vidanges / révisions (km)	Selon l'indicateur de maintenance, jusqu'à 30 000 km / maximum 2 ans ⁽¹⁾	Selon l'indicateur de maintenance, jusqu'à 30 000 km / maximum 2 ans ⁽¹⁾
Garantie véhicule / Peinture / Anticorrosion	2 ans sans limitation kilométrique / 3 ans / 12 ans	2 ans sans limitation kilométrique / 3 ans / 12 ans
Poids		
Poids à vide (kg) / Total maxi autorisé en charge (kg)	1 540 / 2 110	1 535 / 2 105
Remorque freinée sur rampe 8 % / 12 % / non freinée (kg)	1 500 / 1 300 / 750	1 500 / 1 300 / 750
Charge sur pavillon (kg) / Poids sur la flèche (kg)	90 / 80	90 / 80
Capacités		
Réservoir de carburant / d'huile / de liquide de refroidissement (l)	63 / 5,0 / NC	63 / 5,0 / NC
Carrosserie - Dimensions		
Carrosserie	Autoportante, acier galvanisé, zones de déformation avant et arrière	Autoportante, acier galvanisé, zones de déformation avant et arrière
Nombre de portes / Places assises	4 portes avec protections latérales / 5 places	4 portes avec protections latérales / 5 places
Coefficient de traînée (cx) / Surface frontale S (m ²)	0,31 / 2,20	0,30 / 2,20
Long. (L103) / Largeur sans rétrov. (W 103) / Hauteur (H100) (mm)	4 699 / 1 826 / 1 436	4 699 / 1 826 / 1 416
Empattement (L 101) / Voies AV / AR (W 101/W 102) (mm)	2 808 / 1 564 / 1 551	2 811 / 1 568 / 1 555
Hauteur du seuil chargement (mm) (H 195)	631	611
Volume coffre à bagages selon méthode du cube VDA (l) (V210)	490 (dossier des sièges arrière rabattu : 1 430)	490 (dossier des sièges arrière rabattu : 1 430)

(1) Selon style de conduite et conditions d'entretien.

Caractéristiques techniques A4 Avant

	A4 Avant 2.0 TDI diesel (143 ch)		A4 Avant 2.0 TDI diesel (177 ch)		
Moteur - Appareillage électrique					
Moteur	Moteur 4 cylindres turbo diesel en ligne		Moteur 4 cylindres turbo diesel en ligne		
Commande des soupapes / Nombre de soupapes par cylindre	Poussoirs de soupapes hydrauliques / 4		Poussoirs de soupapes hydrauliques / 4		
Cylindrée (cm³) / Alésage x course (mm) / Compression	1 968 / 81,0 X 95,5 / 16,5		1 968 / 81,0 X 95,5 / 16,5		
Puissance maxi en ch (kW) à tr/mn	143 (105) / 4 200		177 (130) / 4 200		
Couple maxi en (Nm) à tr/mn	320 / 1 750 - 2 500		380 / 1 750 - 2 500		
Norme antipollution / Filtre à particules	EU 5 / Oui		EU 5 / Oui		
Alternateur A / Batteries A/Ah	150 / 520/92		150 / 520/92		
Start/Stop	Oui / Oui		Oui / Oui		
Transmission					
Transmission	Aux roues avant		Aux roues avant		quattro
Boîte de vitesses	manuelle 6	multitronic 8	manuelle 6	multitronic 8	manuelle 6
Trains roulants - Direction - Freinage - Pneumatiques					
Direction / Démultiplication / Diamètre de braquage (m) (D 102)	Direction assistée à crémaillère sans entretien asservie à la vitesse servotronic / 15,9 / 11,5		Direction assistée à crémaillère sans entretien asservie à la vitesse servotronic / 15,9 / 11,5		
Système de freinage AV/AR	Double circuit en diagonale avec ABS/EBV et ESP, assistant de freinage EBD ; servofrein en tandem ; disques à l'avant et à l'arrière, ventilés à l'avant		Double circuit en diagonale avec ABS/EBV et ESP, assistant de freinage EBD ; servofrein en tandem ; disques à l'avant et à l'arrière, ventilés à l'avant		
Roues / Pneumatiques	Jantes en acier, 7 J x 16", avec pneus 205/60 R 16		Jantes en aluminium forgé, 7,5 J x 16", avec pneus 225/55 R 16		
Performances - Consommation - Niveau sonore					
Vitesse maximale (km/h) sur circuit	208	200	222	211	222
Accélération de 0 à 100 km/h (s)	9,5	9,5	8,4	8,1	7,9
Carburant	Diesel, selon la norme EN 590		Diesel, selon la norme EN 590		
Consommation cycles urbain / routier / mixte (l/100 km)	5,6 / 4,2 / 4,7	5,6 / 4,5 / 4,9	5,7 / 4,3 / 4,8	5,6 / 4,5 / 4,9	6,3 / 4,7 / 5,3
Émissions massiques de CO ₂ en cycle mixte (g/km)	124	129	126	129	139
Niveau sonore à l'arrêt / au passage dB (A)	74 / 70		74 / 71		
Entretien					
Périodicité vidanges / révisions (km)	Selon l'indicateur de maintenance, jusqu'à 30 000 km / maximum 2 ans ⁽¹⁾		Selon l'indicateur de maintenance, jusqu'à 30 000 km / maximum 2 ans ⁽¹⁾		
Garantie véhicule / Peinture / Anticorrosion	2 ans sans limitation kilométrique / 3 ans / 12 ans		2 ans sans limitation kilométrique / 3 ans / 12 ans		
Poids					
Poids à vide (kg) / Total maxi autorisé en charge (kg)	1 535 / 2 105	1 575 / 2 145	1 535 / 2 105	1 575 / 2 145	1 600 / 2 170
Remorque freinée sur rampe 8 % / 12 % / non freinée (kg)	1 800 / 1 600 / 750	1 900 / 1 700 / 750	1 800 / 1 600 / 750	1 900 / 1 700 / 750	1 800 / 1 600 / 750
Charge sur pavillon (kg) / Poids sur la flèche (kg)	90 / 80		90 / 80		
Capacités					
Réservoir de carburant / d'huile / de liquide de refroidissement (l)	63 / 5,0 / NC		63 / 5,0 / NC	63 / 5,0 / NC	61 / 5,0 / NC
Carrosserie - Dimensions					
Carrosserie	Autoportante, acier galvanisé, zones de déformation avant et arrière		Autoportante, acier galvanisé, zones de déformation avant et arrière		
Nombre de portes / Places assises	4 portes avec protections latérales / 5 places		4 portes avec protections latérales / 5 places		
Coefficient de traînée (cx) / Surface frontale S (m²)	0,31 / 2,20		0,32 / 2,20		
Long. (L103) / Largeur sans rétrov. (W 103) / Hauteur (H100) (mm)	4 699 / 1 826 / 1 436		4 699 / 1 826 / 1 436		
Empattement (L 101) / Voies AV / AR (W 101/W 102) (mm)	2 808 / 1 564 / 1 551		2 808 / 1 564 / 1 551		
Hauteur du seuil chargement (mm) (H 195)	631		631		
Volume coffre à bagages selon méthode du cube VDA (l) (V210)	490 (dossier des sièges arrière rabattu : 1 430)		490 (dossier des sièges arrière rabattu : 1 430)		

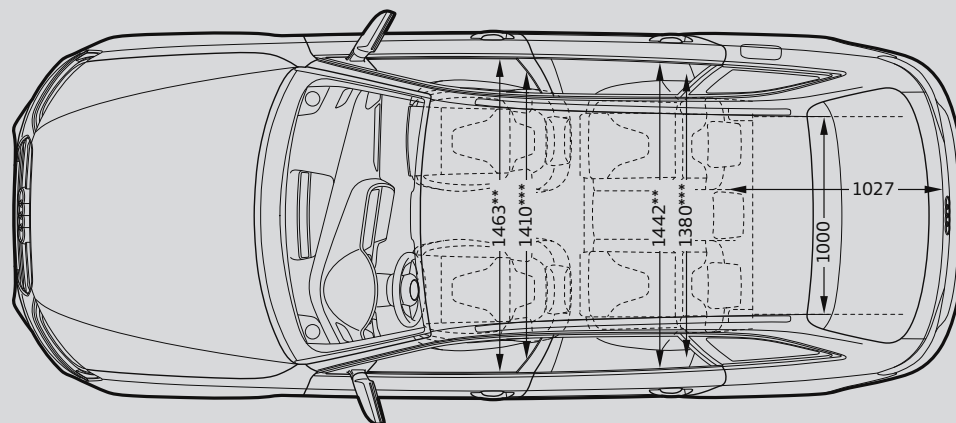
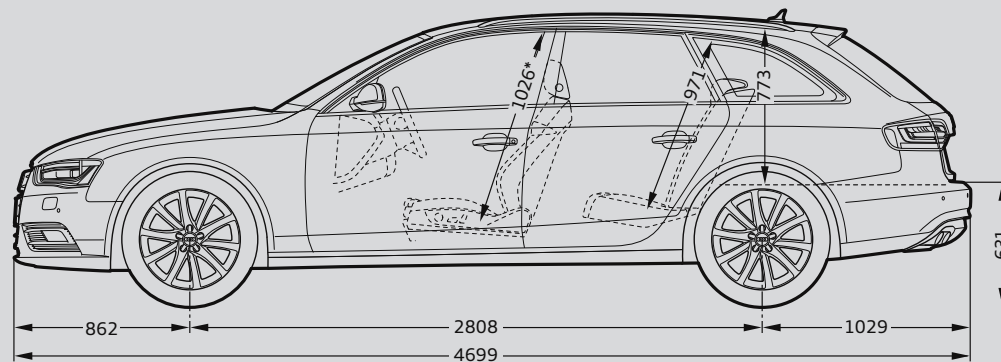
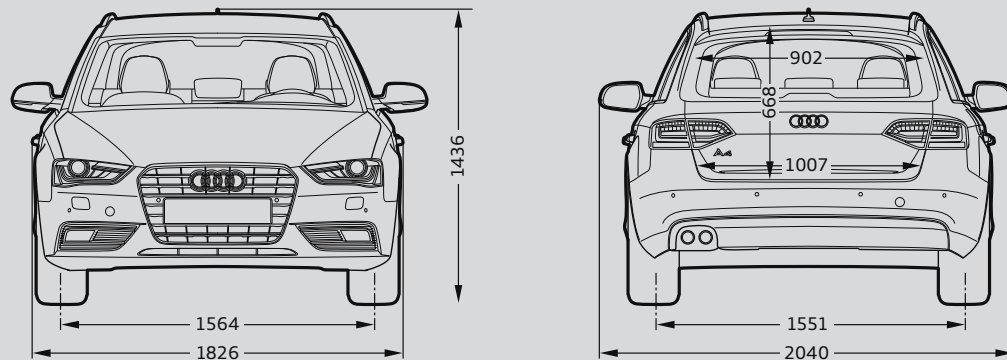
(1) Selon style de conduite et conditions d'entretien.

Caractéristiques techniques A4 Avant

	A4 Avant 3.0 TDI diesel (204 ch)	A4 Avant 3.0 TDI diesel (245 ch)	A4 Avant 3.0 TDI clean diesel (245 ch)
Moteur - Appareillage électrique			
Moteur	Moteur 6 cylindres turbo diesel en V	Moteur 6 cylindres turbo diesel en V	Moteur 6 cylindres turbo diesel en V
Commande des soupapes / Nombre de soupapes par cylindre	Linguets à galets / 4	Linguets à galets / 4	Linguets à galets / 4
Cylindrée (cm³) / Alésage x course (mm) / Compression	2 967 / 83,0 X 91,4 / 16,8	2 967 / 83,0 X 91,4 / 16,8	2 967 / 83,0 X 91,4 / 16,8
Puissance maxi en ch (kW) à tr/mn	204 (150) / 3 500 - 4 500	245 (180) / 4 000 - 4 500	245 (180) / 4 000 - 4 500
Couple maxi en (Nm) à tr/mn	400 / 1 250 - 3 500	500 / 1 400 - 3 250	500 / 1 400 - 3 250
Norme antipollution / Filtre à particules	EU 5 / Oui	EU 5 / Oui	EU 6 / Oui
Alternateur A / Batteries A/Ah	150 / 520/92	150 / 520/92	180 / 520/92
Start/Stop	Oui / Oui	Oui / Oui	Oui / Oui
Transmission			
Transmission	Aux roues avant	quattro	quattro
Boîte de vitesses	multitronic 8	S tronic 7	S tronic 7
Trains roulants - Direction - Freinage - Pneumatiques			
Direction / Démultiplication / Diamètre de braquage (m) (D 102)	Direction assistée à crémaillère sans entretien asservie à la vitesse servotronic / 15,9 / 11,5	Direction assistée à crémaillère sans entretien asservie à la vitesse servotronic / 15,9 / 11,5	Direction assistée à crémaillère sans entretien asservie à la vitesse servotronic / 15,9 / 11,5
Système de freinage AV/AR	Double circuit en diagonale avec ABS/EBV et ESP, assistant de freinage EBD ; servofrein en tandem ; disques à l'avant et à l'arrière, ventilés à l'avant	Double circuit en diagonale avec ABS/EBV et ESP, assistant de freinage EBD ; servofrein en tandem ; disques à l'avant et à l'arrière, ventilés à l'avant	Double circuit en diagonale avec ABS/EBV et ESP, assistant de freinage EBD ; servofrein en tandem ; disques à l'avant et à l'arrière, ventilés à l'avant
Roues / Pneumatiques	Jantes en aluminium forgé, 7,5 J x 16", avec pneus 225/55 R 16	Jantes en aluminium forgé, 7,5 J x 16", avec pneus 225/55 R 16	Jantes en acier, 7 J x 16", avec pneus 205/60 R 16
Performances - Consommation - Niveau sonore			
Vitesse maximale (km/h) sur circuit	230	250 (limitée)	250 (limitée)
Accélération de 0 à 100 km/h (s)	7,3	6,1	6,1
Carburant	Diesel, selon la norme EN 590	Diesel, selon la norme EN 590	Diesel, selon la norme EN 590 et DIN 51628
Consommation cycles urbain / routier / mixte (l/100 km)	5,7 / 4,8 / 5,1	7,0 / 5,2 / 5,9	6,9 / 5,2 / 5,9
Émissions massiques de CO ₂ en cycle mixte (g/km)	135	154	154
Niveau sonore à l'arrêt / au passage dB (A)	75 / 71	75 / 69	78 / 68
Entretien			
Périodicité vidanges / révisions (km)	Selon l'indicateur de maintenance, jusqu'à 30 000 km / maximum 2 ans ⁽¹⁾	Selon l'indicateur de maintenance, jusqu'à 30 000 km / maximum 2 ans ⁽¹⁾	Selon l'indicateur de maintenance, jusqu'à 30 000 km / maximum 2 ans ⁽¹⁾
Garantie véhicule / Peinture / Anticorrosion	2 ans sans limitation kilométrique / 3 ans / 12 ans	2 ans sans limitation kilométrique / 3 ans / 12 ans	2 ans sans limitation kilométrique / 3 ans / 12 ans
Poids			
Poids à vide (kg) / Total maxi autorisé en charge (kg)	1 640 / 2 210	1 725 / 2 295	1 765 / 2 335
Remorque freinée sur rampe 8 % / 12 % / non freinée (kg)	1 900 / 1 700 / 750	2 100 / 1 900 / 750	2 100 / 1 900 / 750
Charge sur pavillon (kg) / Poids sur la flèche (kg)	90 / 80	90 / 80	90 / 80
Capacités			
Réservoir de carburant / d'huile / de liquide de refroidissement (l)	63 / 6,4 / NC	61 / 6,4 / NC	61 / 6,4 / NC
Carrosserie - Dimensions			
Carrosserie	Autoportante, acier galvanisé, zones de déformation avant et arrière	Autoportante, acier galvanisé, zones de déformation avant et arrière	Autoportante, acier galvanisé, zones de déformation avant et arrière
Nombre de portes / Places assises	4 portes avec protections latérales / 5 places	4 portes avec protections latérales / 5 places	4 portes avec protections latérales / 5 places
Coefficient de traînée (cx) / Surface frontale S (m²)	0,32 / 2,20	0,32 / 2,20	0,32 / 2,20
Long. (L103) / Largeur sans rétrov. (W 103) / Hauteur (H100) (mm)	4 699 / 1 826 / 1 436	4 699 / 1 826 / 1 436	4 699 / 1 826 / 1 436
Empattement (L 101) / Voies AV / AR (W 101/W 102) (mm)	2 808 / 1 564 / 1 551	2 808 / 1 564 / 1 551	2 808 / 1 564 / 1 551
Hauteur du seuil chargement (mm) (H 195)	631	631	631
Volume coffre à bagages selon méthode du cube VDA (l) (V210)	490 (dossier des sièges arrière rabattu : 1 430)	490 (dossier des sièges arrière rabattu : 1 430)	490 (dossier des sièges arrière rabattu : 1 430)

(1) Selon style de conduite et conditions d'entretien.

Caractéristiques techniques A4 Avant



- * Espace maximum au-dessus de la tête
- ** Largeur d'épaules
- *** Largeur de l'habitacle (incluant les accoudoirs)

Toutes les cotes sont indiquées en millimètres.

AUDI FRANCE
BP 62
02601 Villers-Cotterêts Cedex
Imprimé en France /12.11
TARIF081211/A4

Le modèle, les versions et les équipements présentés dans ce catalogue ainsi que certains services ne sont pas disponibles dans tous les pays. Les automobiles qui figurent sur les photos comportent des équipements en option avec le supplément de prix. Les informations concernant : possibilités de livraison, aspect, performances, dimensions, poids, consommation et frais d'entretien des véhicules correspondent aux données en notre possession à la date d'impression. Sous réserve de modifications.

Les matériaux et composants de ce véhicule ont été conçus pour minimiser leur impact sur l'environnement, dans le respect de la réglementation relative aux véhicules hors d'usage. Ont ainsi été privilégiés des composants et matériaux recyclés et/ou ré-employables et/ou valorisables, visant à faciliter le démontage et la dépollution des véhicules hors d'usage ainsi qu'à préserver l'environnement. Tout véhicule en fin de vie peut être cédé gratuitement par son dernier propriétaire aux démolisseurs et broyeurs agréés par les services compétents. Pour plus de renseignements sur la cession des véhicules hors d'usage et/ou les dispositifs mis en place pour prévenir les atteintes environnementales, n'hésitez pas à contacter votre distributeur Audi, ou Audi France, 11, avenue de Boursonne - BP 62 - 02601 Villers-Cotterêts Cedex.

www.audi.fr

Audi recommande

